

0020036743

**DK, EE, FI, LT, LV, NO, RO, RU, SE, SI,  
SK, UA**



Til vvs-installatøren

Installationsvejledning

## Ekstern 3-vejs-ventil

Art.-nr. 0020036743

# Indholdsfortegnelse

## Indholdsfortegnelse

<b>1</b>	<b>Henvisninger i dokumentationen .....</b>	<b>3</b>
1.1	Overholdelse af andre gyldige bilag .....	3
1.2	Opbevaring af bilag .....	3
1.3	Anvendte symboler .....	3
1.4	Vejledningens gyldighed .....	3
<b>2</b>	<b>Sikkerhed .....</b>	<b>3</b>
2.1	Overholdelse af sikkerheds- og advarselshenvisninger .....	3
2.1.1	Klassificering af advarselshenvisninger .....	3
2.1.2	Advarselshenvisningernes opbygning .....	3
2.2	Anvendelse i overensstemmelse med formålet .....	4
2.3	Overholdelse af sikkerhedshenvisningerne.....	4
2.4	Forskrifter, bestemmelser, regler og retningslinjer .....	4
<b>3</b>	<b>Leveringsomfang .....</b>	<b>5</b>
<b>4</b>	<b>Installation.....</b>	<b>5</b>
4.1	Planlægning.....	5
4.2	Hydrauliske tilslutning .....	5
4.3	Montering af ekstern 3-vejs-ventil.....	6
4.4	El-installation .....	6
<b>5</b>	<b>Genbrug og bortskaffelse.....</b>	<b>7</b>
5.1	Bortskaffelse af tilbehøret.....	7
5.2	Bortskaffelse af emballagen .....	7
<b>6</b>	<b>Garanti og kundeservice .....</b>	<b>7</b>
6.1	Garanti.....	7
6.2	Kundeservice.....	7

## 1 Henvisninger i dokumentationen

De følgende henvisninger er en vejviser gennem den samlede dokumentation. I forbindelse med denne installationsvejledning gør også andre bilag sig gældende. Vi påtager os intet ansvar for skader, der opstår, fordi disse vejledninger ikke overholdes.

### 1.1 Overholdelse af andre gyldige bilag

- Installér 3-vejs-ventilen iht. alle installationsvejledninger til anlæggets enheder, dele og komponenter. Disse installationsvejledninger er vedlagt anlæggets komponenter samt supplerende komponenter.
- Overhold i den forbindelse også alle betjeningsvejledninger, som er vedlagt anlæggets komponenter.

### 1.2 Opbevaring af bilag

- Denne installationsvejledning samt alle andre gyldige bilag og evt. nødvendige hjælpemidler skal overgives til brugeren af anlægget. Vedkommende overtager ansvaret for opbevaringen, således at vejledninger og hjælpemidler står til rådighed, når der er brug for dem.

### 1.3 Anvendte symboler

I det følgende forklares de symboler, som anvendes i teksten. I denne vejledning anvendes der desuden faresymboler til angivelse af farer (→ **kap. 2.1.1**).



Symbol for en nyttig supplerende henvisning og informationer

- Symbol for en påkrævet aktivitet

### 1.4 Vejledningens gyldighed

Installationsvejledningen gælder udelukkende for tilbehør med følgende artikelnummer:

Typebetegnelse	Artikelnummer
Ekstern 3-vejs-ventil	0020036743

Tab. 1.1 Typebetegnelse og artikelnummer

## 2 Sikkerhed

### 2.1 Overholdelse af sikkerheds- og advarselshenvisninger

- Overhold under betjeningen de generelle sikkerheds- og advarselshenvisninger, som kan være anført før de beskrevne handlinger.

#### 2.1.1 Klassificering af advarselshenvisninger

Advarselshenvisningerne er forsynet med advarselsymboler og signalord, der svarer til graden af den mulige fare:

Advarselsymbol	Signalord	Forklaring
	<b>Fare!</b>	Umiddelbar livsfare eller fare for alvorlig personskade
	<b>Fare!</b>	Livsfare på grund af elektrisk stød
	<b>Advarsel!</b>	Fare for lette personskader
	<b>Forsigtig!</b>	Risiko for materielle skader eller miljøskader

#### 2.1.2 Advarselshenvisningernes opbygning

Advarselshenvisningerne kendetegnes ved, at der befinder sig en streg over og under dem. De er opbygget iht. følgende grundprincip:



**Signalord!**

**Farens type og oprindelse!**

Forklaring i forbindelse med farens type og oprindelse.

- Foranstaltninger til afhjælpning af faren

## 2 Sikkerhed

### 2.2 Anvendelse i overensstemmelse med formålet

Den eksterne 3-vejs-ventil fra Vaillant er konstrueret efter det aktuelle tekniske niveau og sikkerhedstekniske regler. Alligevel kan der ved ukorrekt anvendelse eller ved anvendelse, der ikke er i overensstemmelse med formålet, opstå farer for brugerens eller en anden persons liv og helbred, eller ventilen eller andre materielle værdier kan forringes.

Denne ventil må ikke anvendes af personer (inklusive børn) med begrænsede fysiske eller intellektuelle evner eller af personer med manglende erfaring og/eller utilstrækkelig viden, med mindre at en person, der har ansvaret for deres sikkerhed, overvåger brugen eller vejleder de førnævnte personer i brugen af ventilen. Børn skal være under opsyn for at sikre, at de ikke leger med ventilen.

Den eksterne 3-vejs-ventil tjener udelukkende som fordeler i varmefremløbet mellem varmepumpen geoTHERM ../2 og ../3 og multifunktionsbeholderen VPS ../2.

Anden brug eller brug, der går ud over dette, anses ikke for at være i overensstemmelse med formålet. For skader, der opstår som et resultat heraf, hæfter producenten/leverandøren ikke. Risikoen bæres alene af brugeren.

Til korrekt anvendelse hører også overholdelse af installationsvejledningen samt alle andre gyldige bilag og overholdelse af inspektions- og vedligeholdelsesbetingelserne.

### 2.3 Overholdelse af sikkerhedshenvisningerne

Installationen af tilbehøret må kun foretages af en uddannet installatør, der er ansvarlig for at overholde de gældende normer og forskrifter. Installatøren er også ansvarlig for overholdelse af gældende regler og normer i forbindelse med installation og idriftsættelse.

- Overhold sikkerhedshenvisningerne i denne vejledning, når De installerer tilbehøret!

### 2.4 Forskrifter, bestemmelser, regler og retningslinjer

I forbindelse med opstillingen, installationen og driften af varmepumpen og alt dertilhørende tilbehør skal især de følgende lokale forskrifter, bestemmelser, regler og retningslinjer

- vedrørende el-tilslutningen
  - fra forsyningsnetudbyderne
  - fra vandforsyningselskaberne
  - vedrørende udnyttelse af jordvarme
  - vedrørende integrering af varmekilde- og varmeanlæg
  - vedrørende energibesparelse
  - vedrørende hygiejne
- overholdes.

### 3 Leveringsomfang

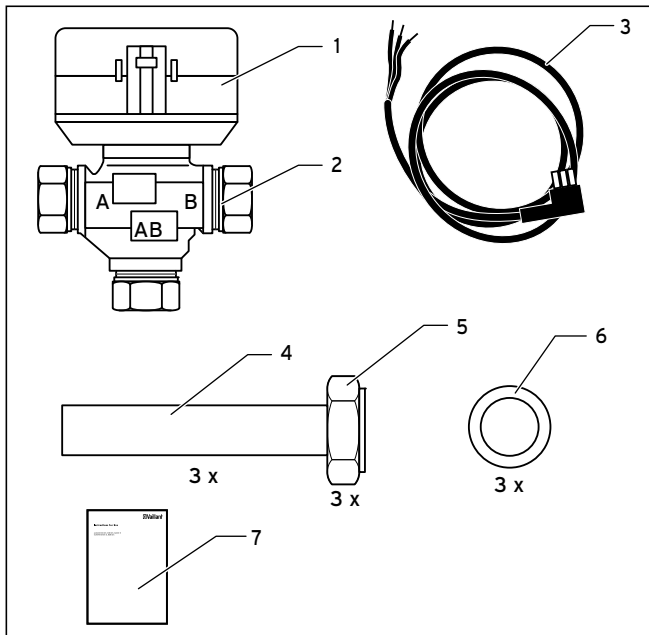


Fig. 3.1 Leveringsomfang for den eksterne 3-vejs-ventil

Pos.	Antal	Betegnelse
1	1	3-vejs-ventil, motor
2	1	3-vejs-ventil, hus
3	1	Tilslutningskabel med molex-stik
4	3	Tilslutningsrør 28 mm med støttemuffer
5	3	Omløbermøtrikker 5/4"
6	3	Pakninger
7	1	Installationsvejledning

Tab. 3.1 Leveringsomfang

### 4 Installation

#### 4.1 Planlægning

- Planlæg den hydrauliske installation for multifunktionsbeholderen.
- Vær i forbindelse med planlægningen opmærksom på, at der til drift med en varmepumpe behøves en separat hydraulisk kobling til varmtvands-beredskabszonen og varmebuffervolumenet for at kunne udnytte multifunktionsbeholderen så effektivt som muligt.
- Overhold i den forbindelse forklaringerne i systemvejledningen til multifunktionsbeholderen (→ **Installations- og vedligeholdelsesvejledningen allSTOR bufferbeholdersystem**), særligt illustrationerne i hydraulikdiagrammerne.

#### 4.2 Hydrauliske tilslutning

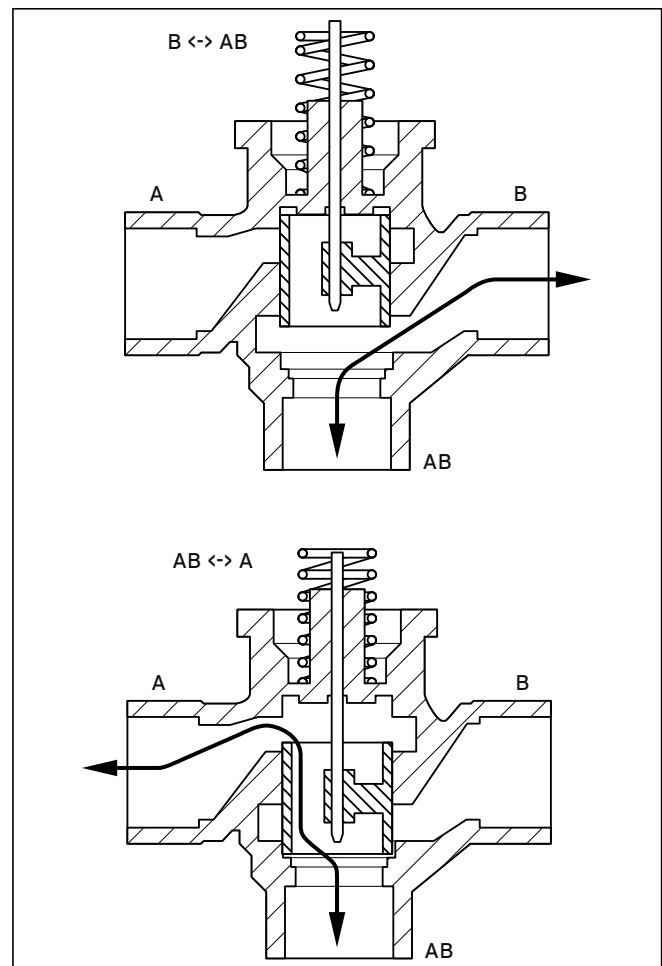


Fig. 4.1 Montering som fordeler i varmegiverens varrefremløb

Den hydrauliske tilslutning af 3-vejs-ventilen, Kvs = 7,7 foretages på følgende måde:

## 4 Installation

Montering som fordeler i varmegiverens varmefremløb.

Gren AB ↔ A: til varmtvands-beredskabszonen, ventilfjeder belastet

Gren AB ↔ B: til varmebuffervolumenet, ventilfjeder aflastet

I varmereturløbet overtager 3-vejs-ventilen, der er integreret i varmepumpen, den målrettede tilbageføring.

### 4.3 Montering af ekstern 3-vejs-ventil



**Forsigtig!**  
**Risiko for beskadigelse pga. uegnet værktøj!**

Ukorrekt anvendelse og/eller uegnet værktøj kan føre til materielle skader (f.eks. gas- eller vandudslip)!

- Brug principielt altid passende gaffelnøgler til at spænde og løsne skrueforbindelser med.
- Anvend ikke rørtænger, forlængere osv.

- Tag delene ud af emballagen.
- Kontrollér, at den hvide skiftearm på motorhovedet befinder sig i udgangspositionen (foroven, væk fra ventilen).
- Skyd tilslutningsrørene ind i klemmeskrueforbindelserne på ventilhuset.



**Forsigtig!**  
**Fare for beskadigelse pga. utætheder!**

Mekaniske spændinger på tilslutningsledninger kan medføre utætheder og som følge heraf skader på varmepumpen.

- Undgå mekaniske spændinger på tilslutningsledningerne!

- Fastskru først tilslutningsrørene med omløbermøtrikkerne på rørføringen.
- Skru derefter klemmeskrueforbindelserne fast på ventilhuset.



Ved behov kan De på et senere tidspunkt afmontere den eksterne 3-vejs-ventil uden at afmontere rørføringen.

### 4.4 El-installation

- Tilslut stikket fra tilslutningskablet på 3-vejs-ventilen (molex-stik).
- Skru de frie ender direkte fast på varmepumpens tilslutningsliste.

Tilslutning af 3-vejs ventil:

sort = styresignal

brun = konstant spænding

blå = nulleder

Se i den forbindelse og så forklaringerne i vejledningerne til varmepumpen.

- Indstil det korrekte hydraulikdiagram på varmepumpens regulator (→ **Installationsvejledning til varmepumpen**).
- Indstil den korrekte beholdertype på varmepumpens regulator (→ **Installationsvejledning til varmepumpen**).

Den eksterne 3-vejs-ventil styres parallelt med den interne 3-vejs-ventil.



## 5 Genbrug og bortskaffelse

Både tilbehøret og transportemballagen består i langt overvejende grad af genbrugelige råstoffer.

### 5.1 Bortskaffelse af tilbehøret



Hvis Vaillant-enheden er mærket med dette tegn, hører den efter endt brug ikke hjemme i husholdningsaffaldet. Sørg i så fald for, at Vaillant-enheden samt eventuelt tilbehør bortskaffes korrekt efter endt brug.

### 5.2 Bortskaffelse af emballagen

- Sørg for, at transportemballagen bortskaffes korrekt.

## 6 Garanti og kundeservice

### 6.1 Garanti

Vaillant yder en garanti på to år regnet fra opstartsda-toen, dog 10 år på scrollkompressoren. I denne garanti-periode afhjælper Vaillant kundeservice gratis materiale- eller fabrikationsfejl.

For fejl, som ikke skyldes materiale- eller fabrikationsfejl, f.eks. på grund af en usagkyndig installation eller uregleret anvendelse, påtager Vaillant sig ikke noget ansvar.

Fabriksgarantien dækker kun, når installationen er udført af en vvsinstallatør /el-installatør. Hvis der udføres service/reparation af andre end Vaillant kundeservice, bortfalder garantien, medmindre dette arbejde udføres af en vvs-installatør.

Fabriksgarantien bortfalder endvidere, hvis der er monteret dele i anlægget, som ikke er godkendt af Vaillant.

### 6.2 Kundeservice

Vaillant A/S  
Drejergangen 3A  
DK-2690 Karlslunde  
Telefon +45 4616 0200  
Telefax +45 4616 0220  
[www.vaillant.dk](http://www.vaillant.dk)  
[salg@vaillant.dk](mailto:salg@vaillant.dk)



Professionaalile

Paigaldusjuhend

## Väline 3 kanaline ventiil

Art. nr 0020036743

## Sisukord

<b>1</b>	<b>Juhised dokumentatsiooni juurde.....</b>	<b>3</b>
1.1	Järgige kaasasolevaid dokumente.....	3
1.2	Hoidke dokumendid alles.....	3
1.3	Kasutatud sümbolid.....	3
1.4	Juhendi kehtivus.....	3
<b>2</b>	<b>Ohutus.....</b>	<b>3</b>
2.1	Järgige ohutusjuhendeid ja hoiatusi.....	3
2.1.1	Hoiatuste klassifikatsioon.....	3
2.1.2	Hoiatuste ülesehitus.....	3
2.2	Otstarbekohane kasutamine.....	4
2.3	Järgige ohutusjuhendeid.....	4
2.4	Eeskirjad, nõuded, regulatsioonid ja direktiivid.....	4
<b>3</b>	<b>Tarnekomplekt.....</b>	<b>5</b>
<b>4</b>	<b>Paigaldamine.....</b>	<b>5</b>
4.1	Projekteerimine.....	5
4.2	Hüdrauliline ühendamine.....	5
4.3	Välise 3 kanalise ventiili monteerimine.....	6
4.4	Elektripaigaldus.....	6
<b>5</b>	<b>Jäätmekäitlus ja utiliseerimine.....</b>	<b>7</b>
5.1	Lisatarvikute utiliseerimine.....	7
5.2	Pakendi utiliseerimine.....	7
<b>6</b>	<b>Tehasepoolne garantii.....</b>	<b>7</b>

## 1 Juhised dokumentatsiooni juurde

Järgmised juhendid on teejuhiks kogu dokumentatsiooni juures. Koos selle paigaldusjuhendiga kehtivad ka teised dokumendid. Kahjude eest, mis on tingitud nende juhendite eiramisest, ei võta me mingit vastutust.

### 1.1 Järgige kaasasolevaid dokumente

- 3 kanalise ventiili paigaldamise ajal arvestage kõikide seadmete, detailide ja seadmete komponentide paigaldusjuhenditega.

Need paigaldusjuhendid on kaasas seadme vastavate detailidega ning täiendavate komponentidega.

- Arvestage ka edaspidi kõikide kasutusjuhenditega, mis on seadme komponentidega kaasas.

### 1.2 Hoidke dokumendid alles

- Andke see paigaldusjuhend ning kõik juurde kuuluvad dokumendid ja vajadusel vajalikud abivahendid seadme kasutajale edasi.

Koos dokumentidega antakse üle ka nende säilitamise kohustus, mis muudab juhendid ja abivahendid vajadusel kättesaadavaks.

### 1.3 Kasutatud sümbolid

Järgnevas on selgitatud tekstis kasutatud sümboleid. Käesolevas juhendis on olemas ka ohusümbolid, mida kasutatakse ohtude tähistamiseks (→ **pt. 2.1.1**).



Sümbol kasuliku lisanõuande ja info kohta

- Sümbol nõutavate tegevuste kohta

### 1.4 Juhendi kehtivus

See paigaldusjuhend kehtib eranditult järgmise artikli numbriga lisatarvikute kohta:

Tüübitähistus	Artikli number
Väline 3 kanaline ventiil	0020036743

Tab. 1.1 Tüübitähistus ja artikli number

## 2 Ohutus

### 2.1 Järgige ohutusjuhendeid ja hoiatusi

- Järgige kasutamise ajal kõiki üldisi ohutusjuhendeid ja hoiatusi, mida on varasemalt käsitletud.

#### 2.1.1 Hoiatuste klassifikatsioon

Hoiatused, mis on hoiatusmärkide ja märgusõnade järel, on reastatud vastavalt võimaliku ohu raskusastmele:

Hoiatusmärk	Märgusõna	Selgitus
	<b>Oht!</b>	Vahetu oht elule või raskete kehavigastuste oht
	<b>Oht!</b>	Eluohulik elektrilöögi tõttu
	<b>Hoiatus!</b>	Kergemate kehavigastuste oht
	<b>Ettevaatust!</b>	Materiaalse kahju või keskkonnakahju oht

#### 2.1.2 Hoiatuste ülesehitus

Hoiatused tunnete te ära ülemise ja alumise eraldusjoone abil. Need on ülesehitatud järgmise põhimõtte järgi:



#### **Märgusõna!** **Laad ja ohuallikas!**

Ohu laadi ja ohuallikas kirjeldus.

- Abinõud ohust hoidumiseks

## 2 Ohutus

### 2.2 Otstarbekohane kasutamine

Vaillant väline 3 kanaline ventiil on ehitatud lähtudes tehnilise arengu hetkeseisust ja teadaolevatest ohutus-tehnilistest regulatsioonidest. Sellele vaatamata võib asjatundmatu või otstarbele mitte vastav kasutamine kujutada ohtu kasutaja või kolmandate isikute füüsilisele tervisele ja elule ja/või kahjustada seadmeid ja teisi materiaalseid väärtusi.

See seade ei ole mõeldud kasutamiseks isikutele (sealhulgas lastele), kellel on piiratud füüsiline, sensoorne võimekus või vaimne puue või puuduvad kasutamiseks vajalikud kogemused ja teadmised, need isikud peaksid seadet kasutama enda ohutuse huvides kõrval seisva inimese järelevalve all või juhinduma seadme kasutamise ajal nende juhendamise eest.

Laste puhul tuleb tagada ja jälgida, et nad ei hakka seadmega mängima.

Väline 3 kanaline ventiil on mõeldud eranditult kasutamiseks küttevoolu jaotamiseks geoTHERM ..../2 ja ..../3 soojuspumba ja multifunktsionaalse salvesti VPS ..../2 vahel. Kasutamist muul viisil või muuks otstarbeks, loetakse otstarbele mittevastavaks kasutamiseks. Sellest tulenevate kahude eest ei võta tootja/tarnija mingit vastutust. Kogu risk jääb kasutaja kanda.

Otstarbekohase kasutamise hulka kuulub ka paigaldusjuhendi ja kõikide teiste kaasas olevate juhendite järgimine ning kinnipidamine ülevaatus- ja hooldustingimustest.

### 2.3 Järgige ohutusjuhendeid

Lisatarvikuid võib paigaldada ainult tuntud spetsialist, kes on vastutav kehtivate normatiivide ja eeskirjade täitmise eest. Tema võtab ka vastutuse nõuetele vastava paigaldamise ja kasutusele võtmise eest.

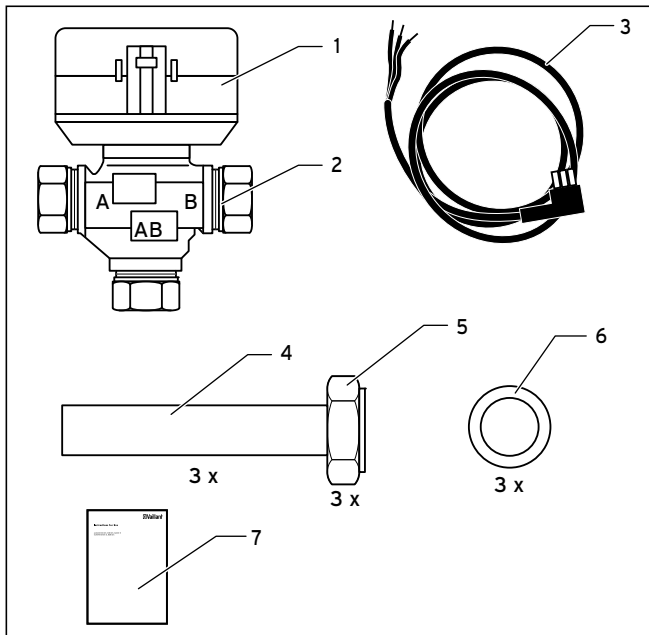
- Lisatarvikute paigaldamisel, arvestage käesolevas kasutusjuhendis olevate ohutusjuhenditega!

### 2.4 Eeskirjad, nõuded, regulatsioonid ja direktiivid

Soojuspumba ja kuumaveemahuti ülesseadmisel, paigaldamisel ja kasutamisel tuleb eelkõige järgida järgmisi kohalikke eeskirju, sätteid, reegleid ja suuniseid.

- elektriühenduse
- toitevõrgu haldaja
- veevarustuse võtete
- maapõuesoojuse kasutamise
- soojusallikate ja küttesüsteemi ühendamise
- energiasäästu
- hügieeni kohta.

### 3 Tarnekomplekt



Joon. 3.1 Välise 3 kanalise ventiili tarnekomplekt

Jrk.	Arv	Kirjeldus
1	1	3 kanalise ventiili mootor
2	1	3 kanalise ventiili korpus
3	1	Molex pistikuga ühenduskaabel
4	3	Tugihülssidega 28 mm ühendustoru
5	3	5/4" kinnitusmutter
6	3	Tihendid
7	1	Paigaldusjuhend

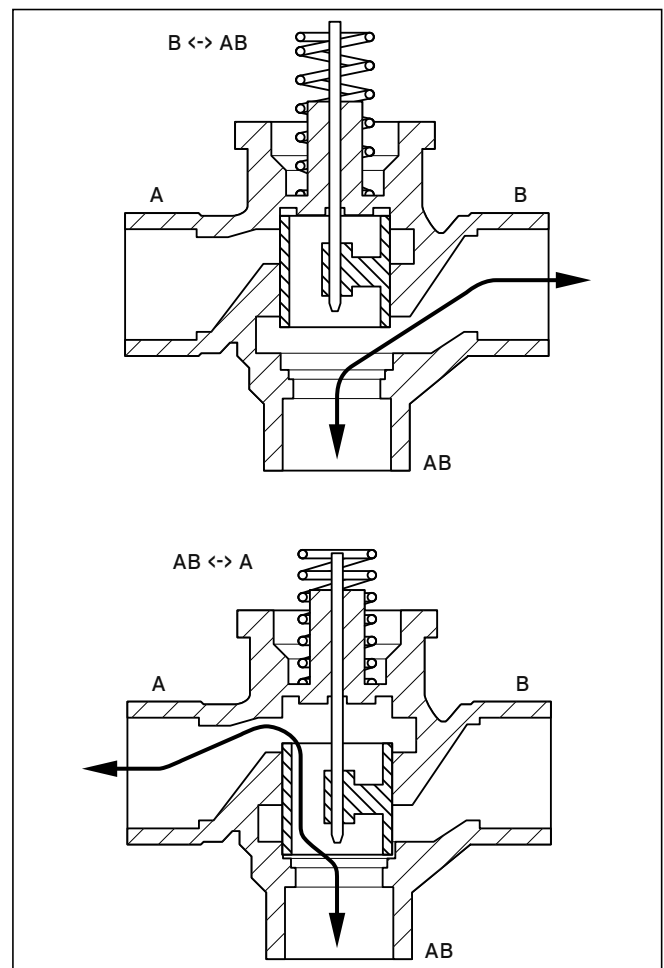
Tab. 3.1 Tarnekomplekt

### 4 Paigaldamine

#### 4.1 Projekteerimine

- ▶ Projekteerige multifunktsionaalse salvesti hüdraulika-paigaldus.
- ▶ Projekteerimise juures arvestage, et kasutamiseks soojuspumbaga on sooja vee ettevalmistustsooni ja kütte puhverkoguse jaoks vajalik eraldi hüdrauliline lülitus, et multifunktsionaalse salvesti efektiivsust nõuetekohaselt kasutada.
- ▶ Seejuures lähtuge multifunktsionaalse salvesti süsteemijuhendist (→ **alIStOR puhversalvestisüsteemi paigaldus- ja hooldusjuhend**), eriti hüdraulikaskeemi joonistest.

#### 4.2 Hüdrauliline ühendamine



Joon. 4.1 Jaoturi paigaldamine soojusgeneraatori kütte sissevoolule

3 kanalise ventiili  
Kvs = 7,7 hüdrauliline ühendamine toimub järgmiselt:

## 4 Paigaldamine

Jaoturi paigaldamine soojusgeneraatori kütte sissevoolule.

Paar AB ↔ A: sooja vee ettevalmistustsoonile, ventiili vedru koormatud

Paar AB ↔ B: kütte puhverkogusele, ventiili vedru vabastatud

Kütte tagasivoolul võtab soojuspumpa integreeritud 3 kanaline ventiil suunatud tagasijuhtimise üle.

### 4.3 Välise 3 kanalise ventiili monteerimine



#### Ettevaatust!

#### Ebasobiva tööriistaga kahjustamise oht!

Asjatundmatu kasutamine või ebasobiv tööriist võivad põhjustada kahjustusi (nt vee välja tungimist)!

- Kasutage põhimõtteliselt keermeskinnituste kinni keeramiseks või vabastamiseks sobivat lehtvõtit (mutrivõti).
- Ärge kasutage torutange, pikendusi jne.

- Võtke detailid pakendist välja.
- Veenduge kas valge ümberlülitushoob mootoripeal on väljalaske asendis (üleval, ventiilist eemal).
- Lükake ühendustoru ventiili korpuse surveitmikesse.



#### Ettevaatust!

#### Kahjustamise oht ebatiheduse tõttu!

Mehaanilised pinged võivad põhjustada lekkimist ja seeläbi tingida soojuspumba kahjustumist.

- Vältige ühendusjuhtmete mehaanilist pingestamist!

- Keerake esmalt ühendustoru kinnitusmutriga torustiku külge.
- Seejärel keerake kinni ventiili korpuse surveitmikud.



Vajadusel saab 3 kanalise ventiili hiljem maha monteerida, ilma torusid demonteerimata.

### 4.4 Elektripaigaldus

- Ühendage ühenduskaabli pistik 3 kanalise ventiiliga (Molex pistik).
- Krüvige lahtised otsad vahetult soojuspumba ühendusliistu külge.

3-kanalilise ventiili lülitus:

must = juhtimissignaali

pruun = püsipinge

sinine = nulljuht

Järgige siinkohal ka soojuspumba juhendites esitatud selgitusi.

- Looge soojuspumba regulaatoriga korrektne hüdraulikaskeem (→ **Soojuspumba paigaldusjuhend**).
- Ühendage soojuspumba regulaatoriga korrektne salvesti tüüp (→ **Soojuspumba paigaldusjuhend**).

Väliselt 3 kanalilist ventiili juhitakse paralleelselt seesmise 3 kanalilise ventiiliga.



## 5 Jäätmekäitlus ja utiliseerimine

Nii lisatarvikud, kui nende juurde kuuluvad transpordipakendid kuuluvad eranditult ümbertöödeldavate toormaterjalide hulka.

### 5.1 Lisatarvikute utiliseerimine



Kui Vaillant seade on tähistatud selle märgiga, ei kuulu see pärast kasutusea lõppemist majapidamisjätmete hulka. Hoolitsege sellisel juhul, et Vaillant seade ja/või lisatarvikud utiliseeritaks nõuetele vastavalt, pärast nende kasutusea lõppu.

### 5.2 Pakendi utiliseerimine

- Hoolitsege selle eest, et transpordipakendid utiliseeritaks nõuetekohaselt.

## 6 Tehasepoolne garantii

Seadme omanikule anname me tehasepoolse garantii kasutusjuhendis nimetatud tingimustel.

Garantiitöid teostab põhimõtteliselt ainult meie tehase klienditeenindus.

Seetõttu saame me Teile kulud, mis võivad tekkida seadme juures garantiiajal teostatud tööde käigus, hüvitada ainult juhul, kui me oleme Teile vastava tellimuse andnud ning kui tegemist on garantiijuhtumiga.



Ammattimiehen

Asennusohjeet

## Ulkoinen 3-tieventtiili

Tuotenro. 0020036743

## Sisällysluettelo

<b>1</b>	<b>Dokumentointiin liittyviä ohjeita .....</b>	<b>3</b>
1.1	Huomaa myös muut voimassa olevat asiakirjat.....	3
1.2	Asiakirjojen säilytys.....	3
1.3	Käytetyt symbolit.....	3
1.4	Ohjeiden voimassaolo.....	3
<b>2</b>	<b>Turvallisuus .....</b>	<b>3</b>
2.1	Turvallisuus- ja varoitusohjeiden huomioiminen.....	3
2.1.1	Varoitusmerkintöjen luokitus.....	3
2.1.2	Vaaramerkintöjen rakenne .....	3
2.2	Määräystenmukainen käyttö.....	4
2.3	Turvallisuusohjeiden noudattaminen.....	4
2.4	Ohjeet, määräykset, säännöt ja direktiivit.....	4
<b>3</b>	<b>Toimitus.....</b>	<b>5</b>
<b>4</b>	<b>Asennus.....</b>	<b>5</b>
4.1	Suunnittelu .....	5
4.2	Liittäminen hydrauliiikan avulla .....	5
4.3	Ulkoisen 3-tieventtiin asennus .....	6
4.4	Sähköasennus.....	6
<b>5</b>	<b>Kierrätys ja hävitys.....</b>	<b>7</b>
5.1	Laitteen hävittäminen .....	7
5.2	Pakkauksen hävittäminen.....	7
<b>6</b>	<b>Takuu .....</b>	<b>7</b>

## 1 Dokumentointiin liittyviä ohjeita

Seuraavat ohjeet helpottavat koko dokumentoinnin ymmärtämistä. Tämän asennusohjeen yhteyteen on liitetty myös muita voimassa olevia asiakirjoja. Emme vastaa vaurioista, jotka syntyvät näissä annettujen ohjeiden huomioimisen laiminlyömisestä.

### 1.1 Huomaa myös muut voimassa olevat asiakirjat.

- Huomioi 3-tieventtiilin asennuksen yhteydessä kaikki laitteistoon liittyvien laitteiden, rakenneosien ja komponenttien asennusohjeet.
- Nämä asennusohjeet seuraavat laitteiston kulloisenkin rakenneosan sekä täydentävien komponenttien mukana.
- Huomioi myös kaikki käyttöohjeet, jotka tulevat laitteiston komponenttien mukana.

### 1.2 Asiakirjojen säilytys

- Luovuta nämä asennusohjeet, näihin liittyvät asiakirjat sekä tarvittaessa tarvittavat apuvälineet eteenpäin laitteiston käyttäjälle.
- Laitteiston käyttäjä säilyttää asiakirjat, jotta ohjeet ja apuvälineet ovat tarvittaessa saatavilla.

### 1.3 Käytetyt symbolit

Seuraavassa selitetään tekstissä käytettyjen symbolien merkitykset. Näissä ohjeissa käytetään lisäksi vaaramerkintöjä vaarojen tunnistamiseksi (→ luku 2.1.1).



Symboli ilmoittaa hyödyllisestä ohjeesta tai tiedosta

- Symbolisoi tarpeellista toimenpidettä

### 1.4 Ohjeiden voimassaolo

Nämä ohjeet koskevat ainoastaan seuraavilla tuotenumeroilla varustettuja laitteita:

Tyyppimerkintä	Tuotenumero
Ulkoisen 3-tieventtiili	0020036743

Taul. 1.1 Tyyppimerkintä ja tuotenumero

## 2 Turvallisuus

### 2.1 Turvallisuus- ja varoitusohjeiden huomioiminen

- Käyttäessäsi laitetta huomioi yleiset turvallisuusohjeet ja varoitukset, jotka koskevat eri toimenpiteitä.

#### 2.1.1 Varoitusmerkintöjen luokitus

Varoitusmerkinnät on luokiteltu varoitusmerkein ja merkkisanoin mahdollisen vaaran suuruudesta riippuen:

Varoitusmerkki	Merkkisana	Selitys
	<b>Vaara!</b>	Välitön hengenvaara tai vakava loukkaantumisvaara
	<b>Vaara!</b>	Sähköisku voi aiheuttaa hengenvaarallisen tilanteen
	<b>Varoitus!</b>	Lievä loukkaantumisvaara
	<b>Varo!</b>	Voi vahingoittaa esineitä tai ympäristöä

#### 2.1.2 Vaaramerkintöjen rakenne

Vaaramerkinnät erotetaan ylä- tai alapuolella kulkevan viivan avulla. Merkinnät on suunniteltu seuraavan periaatteen mukaisesti:



#### **Merkkisana!** **Vaaran tyyppi ja lähde!**

Vaaran tyyppin ja lähteen selitys.

- Toimenpiteet vaaran poistamiseksi

## 2 Turvallisuus

### 2.2 Määräystenmukainen käyttö

Vaillant'in ulkoinen 3-tieventtiili on suunniteltu tekniikan tasoa vastaten sekä hyväksytyjen turvallisuusteknisten sääntöjen mukaisesti. Asiaton tai määräysten vastainen käyttö saattavat kuitenkin aiheuttaa vaaratilanteita joko käyttäjälle tai kolmannelle ulkopuoliselle henkilölle sekä aiheuttaa häiriöitä laitteen toiminnassa tai laitteen muissa komponenteissa.

Tätä laitetta ei ole tarkoitettu henkilöiden käytettäväksi, joilla on psyykkisiä, sensorisia tai henkisiä toimintoja koskevia rajoitteita tai joilta puuttuu kokemusta ja/tai tietoa tällaisen laitteen käytöstä (koskee myös lapsia), poikkeuksen muodostavat vain tapaukset, joissa heidän toimintaansa valvoo turvallisuudesta vastaava henkilö tai tämä henkilö on opastanut heitä laitteen käytössä. Huolehdi siitä, etteivät lapset pääse leikkimään laitteella. Ulkoista 3-tieventtiiliä saa käyttää yksinomaan lämmityksen tulojohdossa jakolaitteena geoTHERM ../2 ja ../3 -lämpöpumppujen sekä VPS ../2 -monitoimitallentimen välillä.

Muu käyttö tai tämän käyttötavan laajentaminen on määräystenvastaista. Valmistaja/toimittaja ei vastaa tällaisesta käytöstä aiheutuvista vahingoista. Käyttäjä kantaa tällöin yksin koko vastuun.

Määräystenmukaiseen käyttöön lasketaan myös asennusohjeiden sekä kaikkien muiden voimassa olevien asiakirjojen huomioiminen sekä tarkastus- ja huolto-ohjeiden noudattaminen.

### 2.3 Turvallisuusohjeiden noudattaminen

Laitteen asennuksen saa suorittaa vain alan ammattilainen, joka vastaa voimassa olevien standardien ja määräyksien noudattamisesta. Sama henkilö on vastuussa myös laitteen asianmukaisesta asennuksesta ja käyttöönotosta.

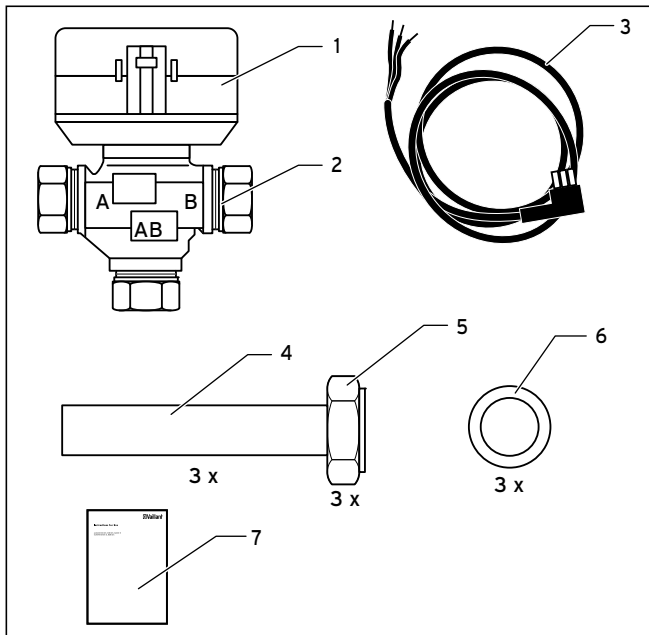
- Huomioi laitetta asentaessasi tästä ohjeesta löytyvät turvallisuusohjeet!

### 2.4 Ohjeet, määräykset, säännöt ja direktiivit

Lämpöpumpun ja lämminvesivaraajan sijoittamisessa, asentamisessa ja käyttämisessä tulee noudattaa erityisesti seuraavia paikallisia asetuksia, määräyksiä, sääntöjä ja direktiivejä, jotka koskevat

- sähköliitintä
- sähkötoimittajaa
- vesilaitosta
- maalämmön käyttöä
- lämpölähteiden ja lämmityslaitteistojen liittämistä
- energian säästämistä
- hygieniaa

### 3 Toimitus



Kuva 3.1 Toimituksen sisältö, ulkoinen 3-tieventtiili

Numero	Lukumäärä	Nimike
1	1	3-tieventtiili
2	1	3-tieventtiilin runko
3	1	Liitäntäkaapeli Molex-pistokkeella
4	3	Liitäntäputki 28 mm tukihylsyillä
5	3	Hattumutterit 5/4"
6	3	Tiivisteet
7	1	Asennusohjeet

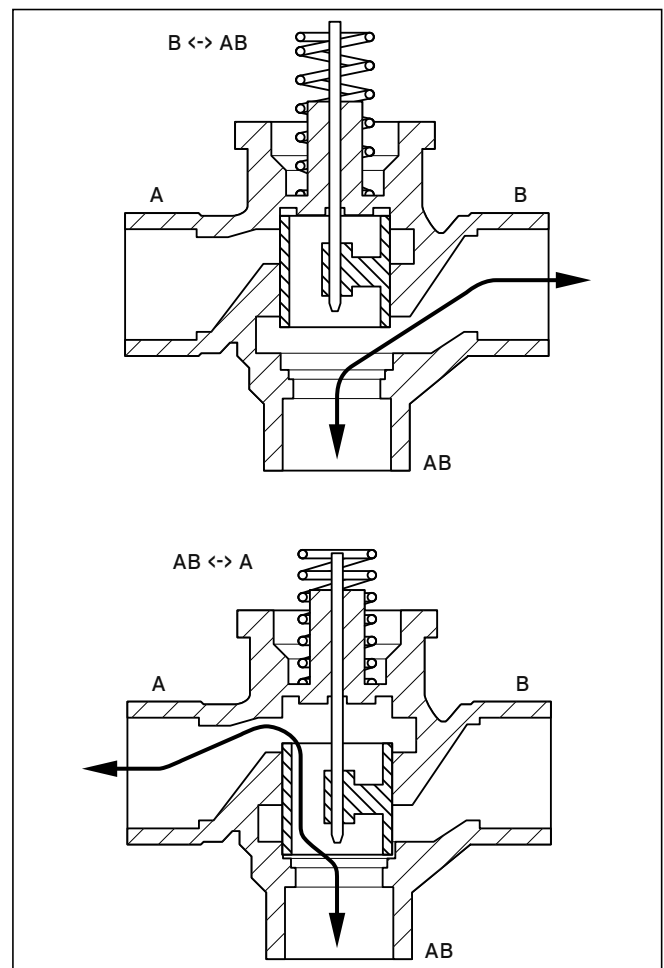
Taul. 3.1 Toimitus

### 4 Asennus

#### 4.1 Suunnittelu

- Suunnittele monitoimitallentimen hydraulinen asennus.
- Huomioi suunnittelun yhteydessä, että lämpöpumpun käytön yhteydessä tarvitaan erillinen hydraulinen kytkentä kuuman veden lämmittimen vyöhykettä sekä lämminvesisäiliön volyyimia varten, jotta monitoimitallentimen tehoa voidaan hyödyntää asianmukaisesti.
- Huomioi tätä varten monitoimitallentimen (→ **Asennus- ja huolto-ohjeet: aLISTOR -puskuritalenninjärjestelmä**), koskee erityisesti hydraulikkakaavion kuvia.

#### 4.2 Liittäminen hydrauliiikan avulla



Kuva 4.1 Jakolaitteen asennus lämmittimen tulojohtimeen

3-tieventtiilin hydraulinen liitäntä,  
Kvs = 7,7 suoritetaan seuraavalla tavalla:

## 4 Asennus

Jakolaite asennetaan lämmittimen tulojohtimeen.

Haara AB <-> A: kuuman veden lämmittimen vyöhykkeelle ,  
venttiilijousi kuormitettu

Haara AB <-> B: lämminvesisäiliön volyyymiin,  
venttiilijousta ei kuormiteta

Lämmityspumppuun integroitu 3-tieventtiili suorittaa lämmityksen paluujohdossa tarkoituksenmukaisen takaisinohjauksen.

### 4.3 Ulkoisen 3-tieventtiilin asennus



#### **Varo!**

#### **Sopimattomat työkalut voivat aiheuttaa vahinkoja!**

Asiaton käyttö ja/tai sopimattomat työkalut voivat vahingoittaa laitetta (aiheuttaa esim. vesivuotoja)!

- Muttereita kiristettäessä tai irrotettaessa käytä aina sopivaa kiintoavainta (kita-avainta).
- Älä käytä putkipihtejä, jatkokappaleita tms.

- Poista osat pakkauksesta.
- Varmista, että moottorin päässä oleva valkoinen kytkinvipu on lähtöasennossa (ylhäällä, etäällä venttiilistä).
- Työnnä liitäntäputki venttiilin rungon ruuviliitokseen.



#### **Varo!**

#### **Epätiiviyys voi aiheuttaa vaurioita!**

Liitäntäjohtojen mekaaniset kiristykset voivat aiheuttaa epätiiviyttä ja vahingoittaa näin lämpöpumppua.

- Vältä mekaanisia kiristyksiä liitäntäjohtoissa!

- Ruuvaa ensin liitäntäjohtot hattumuttereilla kiinni putkeen.
- Käännä sen jälkeen ruuviliitokset kiinni venttiilin runkoon.



Tarvittaessa voit irrottaa ulkoisen 3-tieventtiilin putkistoa poistamatta.

### 4.4 Sähköasennus

- Kiinnitä liitäntäkaapelin pistoke 3-tieventtiiliin (Molex-pistoke).
- Kierrä vapaat päät kiinni suoraan lämpöpumpun liitäntälistaan.

3-tieventtiilin kytkentä:  
musta = ohjaussignaali  
ruskea = ylläpitojännite  
sininen = nollajohdin

Ota huomioon myös lämpöpumpun ohjeiden selitykset.

- Säädä oikea hydraulikkakaavio lämpöpumpun säätimeen (→ **Lämpöpumpun asennusohje**).
- Säädä oikea tallennintyyppi lämpöpumpun säätimeen (→ **Lämpöpumpun asennusohje**).

Ulkoista 3-tieventtiiliä ohjataan rinnakkain sisäisen 3-tieventtiilin kanssa.



## 5 Kierrätys ja hävitys

Sekä laite että siihen kuuluvat kuljetuspakkaukset koostuvat pääasiassa kierrätyskelpoisista materiaaleista.

### 5.1 Laitteen hävittäminen



Jos Vaillant-laitte on merkitty oheisella merkillä, ei sitä saa hävittää kotitalousjätteen mukana laitteen käyttöajan päätyttyä. Huolehdi siitä, että Vaillant-valmistama laite hävitetään sen käyttöajan päätyttyä asianmukaisesti.

### 5.2 Pakkauksen hävittäminen

- Huolehdi siitä, että kuljetuspakkaukset hävitetään asianmukaisesti.

## 6 Takuu

Takuu vastaa maanne lainmukaisia määräyksiä.



Specialistui

Montavimo instrukcija

## Išorinis trikryptis vožtuvas

Dalies Nr. 0020036743

## Turinys

<b>1</b>	<b>Pastaba apie dokumentaciją.....</b>	<b>3</b>
1.1	Laikykitės susijusių dokumentų nurodymų .....	3
1.2	Laikykitės dokumentuose pateikiamų nurodymų ....	3
1.3	Naudojami simboliai .....	3
1.4	Instrukcijos galiojimas .....	3
<b>2</b>	<b>Sauga .....</b>	<b>3</b>
2.1	Laikykitės saugos pastabų ir įspėjimų .....	3
2.1.1	Įspėjimų klasifikacija .....	3
2.1.2	Įspėjimų sandara .....	3
2.2	Naudojimas pagal paskirtį .....	4
2.3	Laikykitės saugos nurodymų .....	4
2.4	Taisyklės, nuostatos, nurodymai ir direktyvos.....	4
<b>3</b>	<b>Komplektacija .....</b>	<b>5</b>
<b>4</b>	<b>Instaliacija .....</b>	<b>5</b>
4.1	Planavimas .....	5
4.2	Hidraulinis sujungimas.....	5
4.3	Išorinio triakrypčio vožtuvo sumontavimas .....	6
4.4	Elektros instaliacija.....	6
<b>5</b>	<b>Perdirbimas ir utilizavimas.....</b>	<b>7</b>
5.1	Priedo utilizavimas .....	7
5.2	Pakuočių utilizavimas.....	7
<b>6</b>	<b>Gamyklos garantija .....</b>	<b>7</b>

## 1 Pastaba apie dokumentaciją

Šios nuorodos galioja visai dokumentacijai. Šiai montavimo instrukcijai priklauso ir visi kiti dokumentai. Už žalą, atsiradusią dėl to, kad nesilaikoma šių instrukcijų, mes neatsakome.

### 1.1 Laikytės susijusių dokumentų nurodymų

- Montuodami triakryptį vožtuvą laikytės visų prietaisų, prietaiso sudėtinųjų dalių ir komponentų montavimo instrukcijų.

Šios montavimo instrukcijos galioja atitinkamoms prietaiso sudedamosioms dalims bei papildomiems komponentams.

- Laikytės ir visų naudojimo instrukcijų, pateikiamų su prietaiso komponentais pridedamuose dokumentuose.

### 1.2 Laikytės dokumentuose pateikiamų nurodymų

- Perduokite šią montavimo instrukciją bei visus papildomus dokumentus prietaisą eksploatuojančiam asmeniui.

Jis laikys tuos dokumentus ir prireikus leis pasinaudoti instrukcijomis ir pagalbinėmis priemonėmis.

### 1.3 Naudojami simboliai

Toliau tekste naudojami tokie simboliai: šioje instrukcijoje pavojams pažymėti naudojami atitinkami grafiniai pavojų simboliai (→ **2.1.1 sk.**).



Papildomos naudingos informacijos ir pastabų simbolis

- Reikalingo aktyvumo simbolis

### 1.4 Instrukcijos galiojimas

Ši montavimo instrukcija galioja tik priedams, pažymėtiems tokiais dalių numeriais:

Modelio pavadinimas	Dalies numeris
Išorinis triakryptis vožtuvas	0020036743

1.1 lent. Įrenginio tipas ir dalies numeris

## 2 Sauga

### 2.1 Laikytės saugos pastabų ir įspėjimų

- Atlikdami priežiūros darbus laikytės bendrųjų saugos pastabų ir įspėjimų, kurie gali turėti įtakos darbinėms procedūroms.

#### 2.1.1 Įspėjimų klasifikacija

Įspėjimai pagal pavojaus rimtumą yra suskirstyti ir pažymėti tokiais įspėjimaisiais ženklais bei signaliniais žodžiais:

Įspėjamasis ženklas	Signalinis žodis	Paaiškinimas
	<b>Pavojus!</b>	tiesioginis pavojus gyvybei ir pavojus rimtai sugadinti turtą
	<b>Pavojus!</b>	Pavojus gyvybei - gali ištikti elektros smūgis!
	<b>Įspėjimas!</b>	Pavojus apgadinti turtą
	<b>Atsargiai!</b>	Pavojus sugadinti turtą arba sukelti žalą aplinkai

#### 2.1.2 Įspėjimų sandara

Įspėjimai iš viršaus ir iš apačios atskirti tokia skiriamąja linija. Jie sudaryti tokiu principu:



**Signalinis žodis!**

**Pavojaus pobūdis ir šaltinis!**

Pavojaus pobūdžio ir šaltinio apibūdinimas.

- Priemonės, skirtos užkirsti kelią pavojams

## 2 Sauga

### 2.2 Naudojimas pagal paskirtį

„Vaillant“ išoriniai triškrypčiai vožtuvai pagaminti atsižvelgiant į technikos pažangą ir laikantis pripažintų saugos taisyklių. Tačiau jeigu jie bus naudojami ne pagal paskirtį, gali kilti pavojus vartotojo arba trečiųjų asmenų sveikatai ir gyvybei, padaryta žala įrenginiui ir kitoms vertybėms.

Šis įrenginys nėra skirtas naudoti asmenims (įskaitant vaikus), kurių fiziniai, jutiminiai ar psichiniai gebėjimai riboti, arba stokojantiems patirties ir/arba žinių, nebent jie yra prižiūrimi už jų saugumą atsakingo asmens arba iš jo yra gavę nurodymus, kaip įrenginys turi būti naudojamas.

Vaikus privalu prižiūrėti siekiant užtikrinti, kad šie nežaistų su įrenginiu.

Išorinis triškryptis vožtuvas naudojamas kaip dalintuvas karšto vandens tiekimo linijoje tarp pašildymo siurblio geoTHERM ../2 ir ../3 universalus rezervuaro VPS ../2. Kitoks arba leistinas ribas viršijantis naudojimas laikomas naudojimu ne pagal paskirtį. Už žalą, patiriamą dėl naudojimo ne pagal paskirtį, gamintojas/tiekėjas neat-sako. Atsakomybė tenka tik vartotojui.

Prie naudojimo pagal paskirtį priskiriamas ir naudojimo bei prijungimo instrukcijų bei visų kitų papildomų dokumentų ir patikros bei techninės priežiūros reikalavimų laikymasis.

### 2.3 Laikytės saugos nurodymų

Priedus sumontuoti gali tik kvalifikuotas priežiūros specialistas, kuris yra atsakingas už tai, kad būtų laikomasi galiojančių normų ir direktyvų. Jis yra atsakingas už tinkamą prietaiso sumontavimą ir paleidimą naudoti.

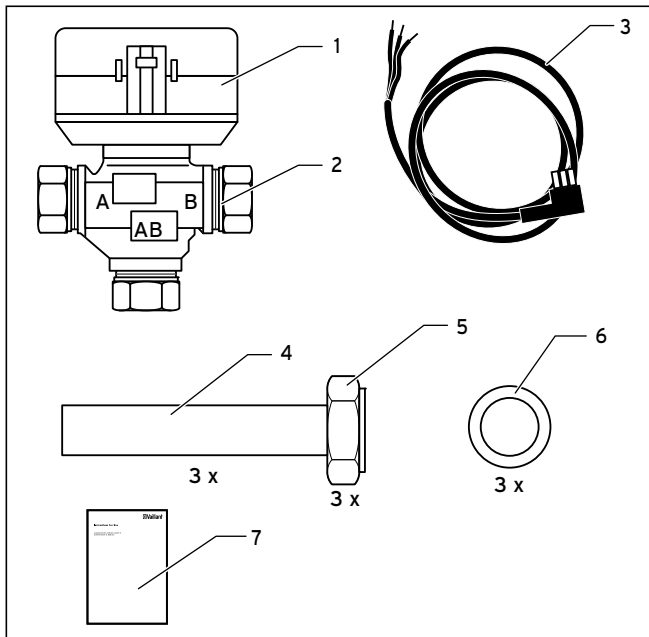
- Prijungdami šį priedą laikytės saugos reikalavimų, nurodytų šioje instrukcijoje!

### 2.4 Taisyklės, nuostatos, nurodymai ir direktyvos

Pastatant, montuojant ir eksploatuojant šilumos siurblių ir tūrinį vandens šildytuvą, būtina ypač atkreipti dėmesį į toliau paminėtų vietos reglamentų, sąlygų, taisyklių ir direktyvų

- dėl elektros sujungimų
- elektros tiekimo tinklų eksploatuotojų
- vandens tiekimo įmonių
- dėl žemės šilumos naudojimo
- dėl šilumos šaltinių ir šildymo įrenginių sujungimo
- dėl energijos taupymo
- dėl higienos reikalavimų.

### 3 Komplektacija



3.1 pav. Išorinio trikampčio vožtuvo komplektacija

Poz.	Kiekis	Žymuo
1	1	Trikrypčio vožtuvo variklis
2	1	Trikrypčio vožtuvo korpusas
3	1	Prijungimo laidas su „Molex“ tipo kištuku
4	3	Jungiamasis vamzdis (28 mm) su įvorėmis
5	3	5/4 col. gaubiamosios veržlės
6	3	Tarpinės
7	1	Montavimo instrukcija

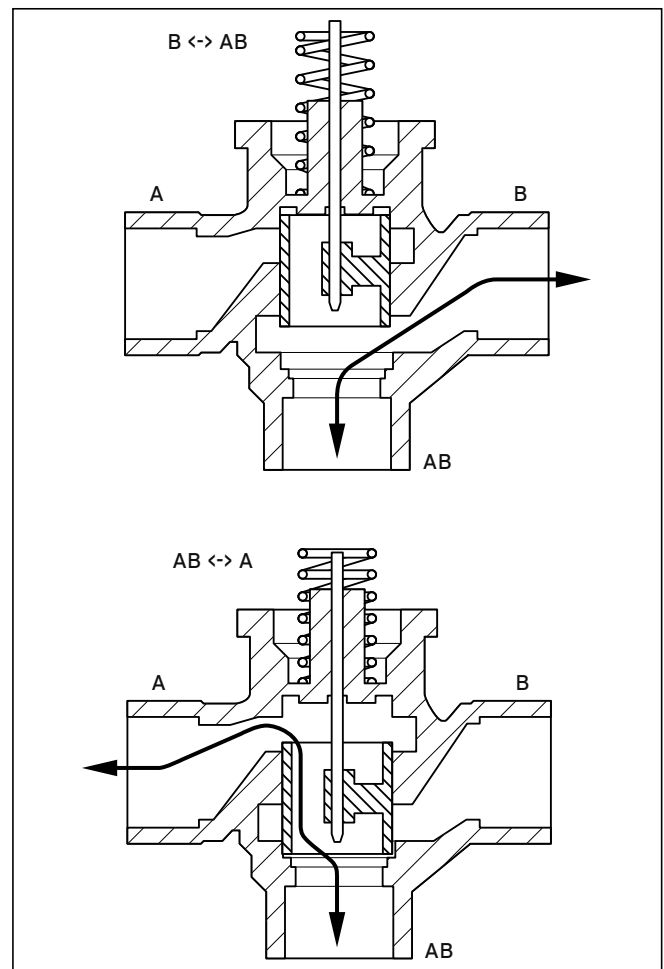
3.1 lent. Tiekiamas komplektas

### 4 Instaliacija

#### 4.1 Planavimas

- ▶ Suplanuokite hidraulinę instaliaciją universaliam rezervuarui.
- ▶ Planuodami turėkite omenyje, kad naudojant su šilumos siurbliu reikia hidraulinės jungties karšto vandens paruošimo zonai bei šildymo buferyje esančiam skystiui, kad būtų galima naudoti universalų rezervuarą su jo išmatuotu našumu.
- ▶ Laikykites universalios rezervuaro sistemos prijungimo paaiškinimų (→ **allSTOR buferinio vandens šildytuvo sistemos sumontavimo ir techninės priežiūros instrukcija**), ypač hidraulinės sujungimo schemas brėžinių.

#### 4.2 Hidraulinis sujungimas



4.1 pav. Vožtuvas montuojamas kaip ištekancio iš karšto vandens ruošimo prietaiso vandens skirstytuvas

Hidraulinis trikampčio vožtuvo sujungimas,  
Kvs = 7,7 attinka:

## 4 Instaliacija

Vožtuvas montuojamas kaip ištekancio iš karšto vandens ruošimo prietaiso vandens skirstytuvas.

AB ↔ A: į karšto vandens paruošimo zoną,  
vožtuvo spyruoklė įtempta

AB ↔ A: į šildomo vandens buferį,  
vožtuvo spyruoklė neįtempta

Grįžtamąsios cirkuliacijos kontūre šildymo siurblyje įmontuotas triškryptis vožtuvas perima tikslinio nukreipimo funkciją.

### 4.3 Išorinio triškryptio vožtuvo sumontavimas



#### Atsargiai!

#### Pavojus sugadinti prietaisus naudojant netinkamus instrumentus!

Jei naudojamas netinkamas įrankis arba jis naudojamas ne pagal paskirtį, įrenginys gali sugesti (pvz., pradės sunktis vanduo)!

- Priveržkite ir atsukite varžtais sutvirtintus sujungimus tik tinkamais veržlių raktais.
- Nenaudokite tam vamzdžių antgalių, ilgintuvų ir pan.

- Nuimkite pakuotės dalis.
- Įsitikinkite, kad balta išjungimo svirtis ant variklio galvutės yra nustatyta į pradinę padėtį (pakelta į viršų, atjungta nuo vožtuvo).
- Prisukite jungiamąjį vamzdį prie vožtuvo korpuso sujungimų.



#### Atsargiai!

#### Pavojus pažeisti dėl nesandarumo!

Mechaninis jungiamųjų jungčių prisukimas gali būti nesandarus ir tai gali nulemti šildymo siurblio pažeidimus.

- Nenaudokite mechaninio jungčių prisukimo jungiamuosiuose elementuose!

- Visų pirma pritvirtinkite jungiamąjį vamzdį prie vamzdyno gaubiamosiomis veržlėmis.
- Po to tvirtai priveržkite prie vožtuvo korpuso gnybtinius sujungimus.



Prireikus galima išorinį triškryptį vožtuvą vėliau išmontuoti neišardant vamzdyno.

### 4.4 Elektros instaliacija

- Įkiškite jungiamojo laido kištuką į triškryptį vožtuvą („Molex“ tipo kištuką).
- Prisukite laisvus galus tiesiai prie šilumos siurblio prijungimo juostelės.

Trieigio vožtuvo prijungimas:  
juodas = valdymo signalas  
rudas = nuolatinė įtampa  
mėlynas = nulinis laidas

Taip pat vadovaukitės šilumos siurblio instrukcijose pateikiamais paaiškinimais.

- Pasirinkite teisingą hidraulinio sujungimo schemą šildymo siurblio reguliatoriuje (→ **Šildymo siurblio montavimo instrukcija**).
- Pasirinkite teisingą šildytuvo tipą šildymo siurblio reguliatoriuje (→ **Šildymo siurblio montavimo instrukcija**).

Išorinis triškryptis vožtuvas valdomas lygiagrečiai su vidiniu triškryptiu vožtuvu.



## 5 Perdirbimas ir utilizavimas

Tiek priedas, tiek jo transportavimo pakuotės didžiąja dalimi pagaminti iš perdirbamų žaliavų.

### 5.1 Priedo utilizavimas



Jei „Vaillant“ įrenginys paženklintas šiuo ženklu, pasibaigus jo naudojimo laikui jo negalima išmesti su buitinėmis atliekomis. Šiuo atveju pasirūpinkite, kad „Vaillant“ įrenginys ir jo priedai, pasibaigus naudojimo laikui, būtų perduoti reikalavimus atitinkančiam utilizavimui.

### 5.2 Pakuočių utilizavimas

- Pasirūpinkite, kad transportavimo pakuotė būtų atiduota utilizuoti pagal atitinkamus reikalavimus.

## 6 Gamyklos garantija

Prietaiso savininkui suteikiama garantija naudojimosi instrukcijoje pateiktomis sąlygomis.

Paprastai garantinius darbus atlieka tik mūsų klientų aptarnavimo skyrius.

Todėl per garantinį laikotarpį atliktų prietaiso remonto darbų išlaidas galime padengti tik tuo atveju, jei buvome suteikę jums atitinkamą įgaliojimą, kurio sąlygos numatytos garantijoje.



Montāžas speciālistam

Uzstādīšanas instrukcija

## Ārējais 3 ceļu vārsts

Preces Nr. 0020036743

## Satura rādītājs

<b>1</b>	<b>Norādījumi par dokumentāciju .....</b>	<b>3</b>
1.1	Papildu spēkā esošo dokumentu ievērošana .....	3
1.2	Dokumentu uzglabāšana.....	3
1.3	Izmantotie simboli .....	3
1.4	Instrukcijas derīgums.....	3
<b>2</b>	<b>Drošība .....</b>	<b>3</b>
2.1	Drošības un brīdinājuma norādījumu ievērošana ....	3
2.1.1	Brīdinājuma norādījumu klasifikācija .....	3
2.1.2	Brīdinājuma norādījumu uzbūve .....	3
2.2	Noteikumiem atbilstoša izmantošana.....	4
2.3	Drošības norādījumu ievērošana.....	4
2.4	Priekšraksti, noteikumi, likumi un direktīvas.....	4
<b>3</b>	<b>Piegādes komplekts .....</b>	<b>5</b>
<b>4</b>	<b>Uzstādīšana .....</b>	<b>5</b>
4.1	Plānošana .....	5
4.2	Hidrauliskā pievienošana .....	5
4.3	Ārējā 3 ceļu vārsta montāža .....	6
4.4	Elektroinstalācija.....	6
<b>5</b>	<b>Otrreizējā pārstrāde un utilizācija.....</b>	<b>7</b>
5.1	Piederuma utilizācija.....	7
5.2	Iepakojuma utilizācija .....	7
<b>6</b>	<b>Rūpnīcas garantija .....</b>	<b>7</b>

## 1 Norādījumi par dokumentāciju

Tālāk sniegtie norādījumi ir paredzēti kā ceļvedis cauri visai dokumentācijai. Kopā ar šo uzstādīšanas instrukciju spēkā ir vēl citi dokumenti. Mēs neuzņemamies atbildību par bojājumiem, kuri radušies šīs instrukcijas neievērošanas rezultātā.

### 1.1 Papildu spēkā esošo dokumentu ievērošana

- Uzstādot 3 ceļu vārstu, ņemiet vērā visas ierīču, iekārtas konstrukcijas daļu un komponentu uzstādīšanas instrukcijas.

Šīs uzstādīšanas instrukcijas ir pievienotas attiecīgajām iekārtas konstrukcijas daļām, kā arī papildinošajiem komponentiem.

- Bez tam ņemiet vērā visas lietošanas instrukcijas, kuras pievienotas iekārtas komponentiem.

### 1.2 Dokumentu uzglabāšana

- Nododiet šo uzstādīšanas instrukciju, kā arī visus papildu spēkā esošos dokumentus un vajadzības gadījumā nepieciešamos palīgglīdzekļus iekārtas lietotājam. Lietotājam instrukcijas un palīgglīdzekļi jāuzglabā tā, lai vajadzības gadījumā tie būtu pieejami.

### 1.3 Izmantotie simboli

Tālāk ir sniegts tekstā izmantoto simbolu skaidrojums. Bez tam šajā instrukcijā tiek izmantotas zīmes, kas norāda uz iespējamu bīstamību (→ **2.1.1. nod.**).



Noderīgas informācijas un papildu norādījumu simbols

- Nepieciešamas darbības simbols

### 1.4 Instrukcijas derīgums

Šī uzstādīšanas instrukcija attiecas tikai uz piederumu ar šādu preces numuru:

Modeļa apzīmējums	Preces numurs
Ārējais 3 ceļu vārsts	0020036743

1.1. Tab. Modeļa apzīmējums un preces numurs

## 2 Drošība

### 2.1 Drošības un brīdinājuma norādījumu ievērošana

- Lietošanas laikā ievērojiet vispārīgos drošības norādījumus un brīdinājuma norādījumus, kuri var būt sniegti pirms darbību apraksta.

#### 2.1.1 Brīdinājuma norādījumu klasifikācija

Brīdinājuma norādījumi klasificēti ar brīdinājuma zīmēm un signālvārdiem atbilstoši iespējamās bīstamības pakāpei:

Brīdinājuma zīme	Signālvārds	Paskaidrojums
	<b>Bīstami!</b>	tiešas briesmas dzīvībai vai smagu miesas bojājumu gūšanas risks
	<b>Bīstami!</b>	draudi dzīvībai strāvas trieciena dēļ
	<b>Brīdinājums!</b>	iespējami viegli miesas bojājumi
	<b>Ievērot piesardzību!</b>	mantisko bojājumu risks vai kaitējuma nodarīšanas risks apkārtējai videi

#### 2.1.2 Brīdinājuma norādījumu uzbūve

Brīdinājuma norādījumi no pārējā teksta atdalīti ar augšējo un apakšējo līniju. Tie ir sastādīti pēc šāda pamatprincipa:



**Signālvārds!**  
**Apdraudējuma veids un avots!**

Paskaidrojums par apdraudējuma veidu un avotu.

- Apdraudējuma novēršanas pasākumi

### 2.2 Noteikumiem atbilstoša izmantošana

Vaillant ārējais 3 ceļu vārsts ir konstruēts atbilstoši jaunākajiem tehniskajiem standartiem un vispārpieņemtajiem tehniskās drošības noteikumiem. Tomēr neprasnīga vai noteikumiem neatbilstošas izmantošana var izraisīt lietotāja vai trešās personas veselības un dzīvības apdraudējumu vai ierīces un citu mantisko vērtību bojājumus.

Šo ierīci nav paredzēts lietot personām (tai skaitā bērniem) ar ierobežotām fiziskām, sensorām vai garīgām spējām vai personām ar nepietiekamu pieredzi un/vai zināšanām, izņemot gadījumus, kad tās uzrauga par viņu drošību atbildīga persona vai arī no šīs personas ir saņemtas instrukcijas par ierīces lietošanu.

Bērni ir jāpieskata, lai nodrošinātu, ka tie nespēlējas ar ierīci.

Ārējais 3 ceļu vārsts ir paredzēts kā sadalītājs apkures turpteces sistēmā posmā starp siltumsūkni geoTHERM ../2 un ../3 un daudzfunkciju tvertni VPS ../2. Izmantošana citiem nolūkiem ir uzskatāma par noteikumiem neatbilstošu. Par zaudējumiem, kas radušies šādas izmantošanas rezultātā, ražotājs/piegādātājs atbildību neuzņemas. Risku uzņemas vienīgi lietotājs.

Pie noteikumiem atbilstošas izmantošanas pieder arī uzstādīšanas instrukcijas, kā arī visu papildu spēkā esošo dokumentu un pārbaudes un apkopes nosacījumu ievērošana.

### 2.3 Drošības norādījumu ievērošana

Piederuma uzstādīšanu drīkst veikt tikai sertificēts speciālists, kurš ir atbildīgs par spēkā esošo standartu un noteikumu ievērošanu. Viņš arī uzņemas atbildību par pareizu uzstādīšanu un ierīces ekspluatācijas sākšanu.

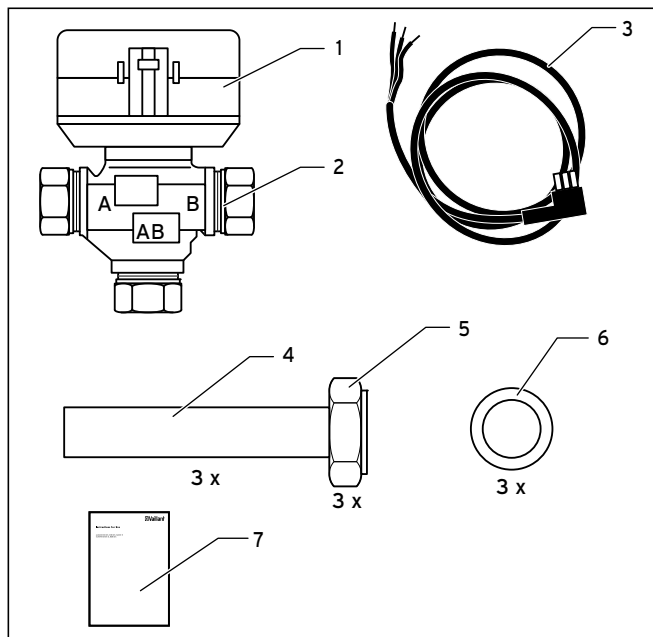
- Uzstādot piederumu, ņemiet vērā šajā instrukcijā sniegtos drošības norādījumus!

### 2.4 Priekšraksti, noteikumi, likumi un direktīvas

Uzstādot, instalējot un ekspluatējot siltumsūkni un karstā ūdens boileri, īpaši jāievēro šādi vietējie priekšraksti, rīkojumi, noteikumi un direktīvas:

- par elektropieslēgumu,
- elektroapgādes tīkla uzturētāju,
- ūdens apgādes uzņēmumu,
- par zemes dzīļu siltuma izmantošanu,
- par siltuma avotu sistēmu un apkures iekārtu savienošanu,
- par enerģijas taupīšanu,
- par higiēnu.

### 3 Piegādes komplekts



3.1. att. Ārējā 3 ceļu vārsta piegādes komplekts

Poz.	Skaits	Nosaukums
1	1	3 ceļu vārsta motors
2	1	3 ceļu vārsta korpus
3	1	Pieslēguma kabelis ar "Molex" kontaktspraudni
4	3	Pieslēguma caurules 28 mm ar balsta uzdevām
5	3	Uzdevuzgriežņi 5/4"
6	3	Bļīves
7	1	Uzdevuzstādīšanas instrukcija

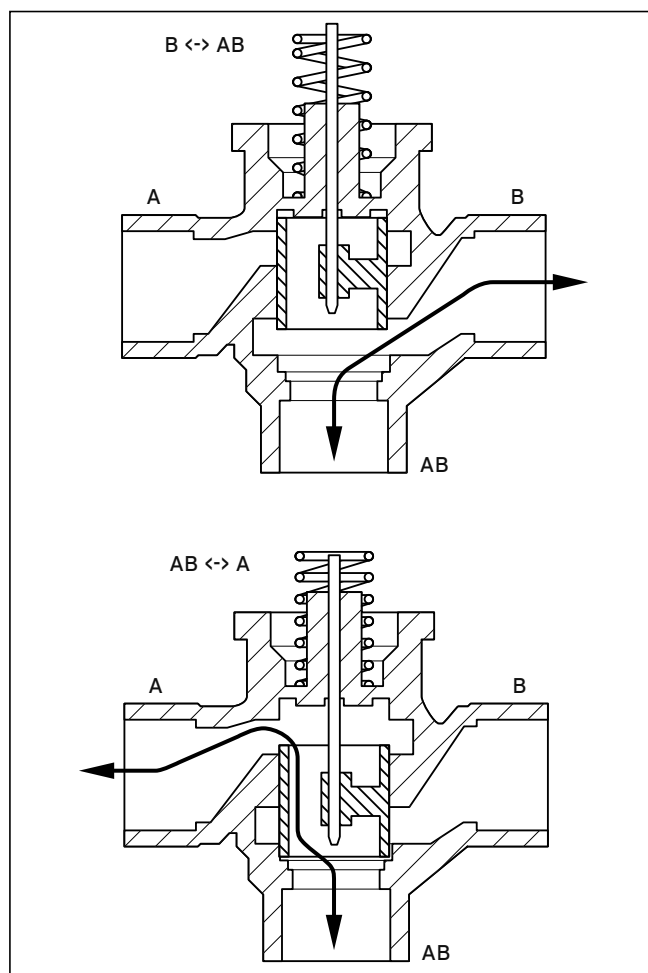
3.1. Tab. Piegādes komplekts

### 4 Uzstādīšana

#### 4.1 Plānošana

- Izplānojiet daudzfunkciju tvertnes hidraulisko uzstādīšanu.
- Plānojot ņemiet vērā, ka ekspluatācijai ar siltumsūkni ir nepieciešams atsevišķs hidrauliskais slēgums karstā ūdens gatavības zonai, kā arī apkures bufertilpums, lai atbilstoši varētu izmantot daudzfunkciju tvertnes efektivitāti.
- Ņemiet vērā paskaidrojumus, kas ir sniegti daudzfunkciju tvertnes sistēmas instrukcijā (→ **alISTOR bufer-tvertnes sistēmas uzstādīšanas un apkopes instrukcija**), īpaši hidraulisko shēmu attēlus.

#### 4.2 Hidrauliskā pievienošana



4.1. att. Vārsta kā sadalītāja iemontēšana siltumģenerators apkures turpteces sistēmā

3 ceļu vārsta hidrauliskā pievienošana, Kvs = 7,7 notiek šādi:

## 4 Uzstādīšana

Vārsta kā sadalītāja iemontēšana siltumģeneratora apkures turpteces sistēmā.

Atzarojums AB ↔ A: uz karstā ūdens gatavības zonu, vārsta atspere noslogota

Atzarojums AB ↔ B: uz apkures bufertilpumu, vārsta atspere atslogota

Apkures atplūdes sistēmā siltumsūkņi integrētais 3 ceļu vārsts veic mērķtiecīgu atvadi.

### 4.3 Ārējā 3 ceļu vārsta montāža



#### **Ievērot piesardzību!**

#### **Bojājumu nodarīšanas risks, izmantojot nepiemērotus instrumentus!**

Neprasmīga izmantošana un/vai nepiemēroti instrumenti var izraisīt mantiskos bojājumus (piemēram, ūdens izplūšanu)!

- Pievelkot vai atskrūvējot skrūvsavienojumus, izmantojiet piemērotu dakšveida uzgriežņatslēgu (žokļatslēgu).
- Neizmantojiet cauruļu knaibles, pagarinājumus utt.

- Izņemiet detaļas no iepakojuma.
- Pārlicinieties, vai baltā pārslēgšanas svira pie motora galvas atrodas sākuma pozīcijā (augšā, prom no vārsta).
- Pieslēguma caurules iebīdīet vārsta korpusa spaiļu savienojumos.



#### **Ievērot piesardzību!**

#### **Bojājumu nodarīšanas risks hermētiski nenoslēgtu posmu dēļ!**

Mehānisks pieslēguma vadu nospriegojums var izraisīt hermētiski nenoslēgtu posmu rašanos un līdz ar to siltumsūkņa bojājumus.

- Izvairieties no pieslēguma vadu mehāniskas nospriegošanas!

- Vispirms pieskrūvējiet pieslēguma caurules ar uzmvuzgriežņiem pie cauruļu sistēmas.
- Pēc tam skrūvsavienojumus pie vārsta korpusa cieši pievelciet.



Vajadzības gadījumā ārējo 3 ceļu vārstu vēlāk var demontēt, nedemontējot cauruļu sistēmu.

### 4.4 Elektroinstalācija

- Pieslēguma kabeļa kontaktspraudni pievienojiet 3 ceļu vārstam („Molex“ kontaktspraudnis).
- Pieskrūvējiet brīvos galus tieši pie siltumsūkņa pieslēguma bloka.

Trīsvirzienu vārsta pieslēgums:  
melns = vadības signāls  
brūns = pastāvīgais spriegums  
zils = nulles vads

Ievērojiet arī paskaidrojumus siltumsūkņa instrukcijās.

- Ar siltumsūkņa regulatoru iestatiet pareizo hidraulisko shēmu (→ **siltumsūkņa uzstādīšanas instrukcija**).
- Ar siltumsūkņa regulatoru iestatiet pareizo tvertnes modeli (→ **siltumsūkņa uzstādīšanas instrukcija**).

Ārējais 3 ceļu vārsts tiek vadīts paralēli iekšējam 3 ceļu vārstam.



## 5 Otrreizējā pārstrāde un utilizācija

Gan piederumi, gan attiecīgais transportēšanas iepakojums pamatā sastāv no otrreiz pārstrādājamām izejvielām.

### 5.1 Piederuma utilizācija



Ja Vaillant ierīce ir apzīmēta ar šādu simbolu, to pēc lietošanas termiņa beigām nedrīkst izmest mājsaimniecības atkritumos. Šādā gadījumā nodrošiniet, lai Vaillant ierīce, kā arī attiecīgie piederumi pēc lietošanas termiņa beigām tiktu atbilstoši nodoti utilizācijai.

### 5.2 Iepakoju2wma utilizācija

- Nodrošiniet, lai transportēšanas iepakojums tiktu nodots atbilstoši utilizācijai.

## 6 Rūpnīcas garantija

Pamatojoties uz ekspluatācijas instrukcijā izklāstītajiem noteikumiem, mēs šīs ierīces īpašniekam sniedzam rūpnīcas garantiju.

Garantijas laikā servisa darbus pamatā veic tikai rūpnīcas Vaillant klientu apkalpes dienesta speciālisti. Tādējādi iespējamās izmaksas, kas radušās, garantijas laikā veicot kādus ierīces remontdarbus, mēs Jums varam segt tikai tad, ja mēs Jums esam snieguši atbilstošu darbu veikšanas uzdevumu un konkrētajā gadījumā runa ir par darbiem garantijas laika ietvaros.



For fagarbeideren

Installasjonsveiledning

## Ekstern 3-veisventil

Art.nr. 0020036743

# Innholdsfortegnelse

## Innholdsfortegnelse

<b>1</b>	<b>Henvisninger til dokumentasjonen .....</b>	<b>3</b>
1.1	Ta hensyn til medfølgende dokumentasjon.....	3
1.2	Ta vare på dokumentasjonen .....	3
1.3	Benyttede symboler .....	3
1.4	Veiledningens gyldighet .....	3
<b>2</b>	<b>Sikkerhet .....</b>	<b>3</b>
2.1	Følg sikkerhetsanvisninger og advarsler .....	3
2.1.1	Klassifisering av advarsler.....	3
2.1.2	Slik er advarslene bygd opp.....	3
2.2	Tiltenkt bruk.....	4
2.3	Følg sikkerhetsanvisningene.....	4
2.4	Forskrifter, bestemmelser, regler og direktiver .....	4
<b>3</b>	<b>Leveringsomfang .....</b>	<b>5</b>
<b>4</b>	<b>Installasjon .....</b>	<b>5</b>
4.1	Planlegging.....	5
4.2	Hydraulisk tilkobling.....	5
4.3	Montere den eksterne 3-veisventilen.....	6
4.4	Elektrisk installasjon .....	6
<b>5</b>	<b>Resirkulering og avfallsbehandling .....</b>	<b>7</b>
5.1	Skroting av utstyret .....	7
5.2	Avfallsbehandling av emballasjen.....	7
<b>6</b>	<b>Garanti og kundetjeneste.....</b>	<b>7</b>
6.1	Fabrikkgaranti .....	7
6.2	Kundetjeneste.....	7

## 1 Henvisninger til dokumentasjonen

Følgende henvisninger gjelder for hele dokumentasjonen. I forbindelse med denne installasjonsveiledningen er ytterligere underlag gyldige. Vi påtar oss intet ansvar for skader som oppstår som følge av at denne bruksanvisningen ikke følges.

### 1.1 Ta hensyn til medfølgende dokumentasjon

- Ved installasjon av 3-veisventilen må du følge alle installasjonsveiledningene for andre apparater og anleggskomponenter. Disse installasjonsveiledningene er vedlagt anleggets respektive komponenter og tilleggskomponenter.
- Du må også følge alle betjeningsveiledninger som følger med komponentene til anlegget.

### 1.2 Ta vare på dokumentasjonen

- Gi denne installasjonsveiledningen, samt all medfølgende dokumentasjon og evt. nødvendige hjelpemidler til brukeren av anlegget. Vedkommende skal ta vare på den, slik at veiledningene og hjelpemidlene kan være til hjelp ved behov.

### 1.3 Benyttede symboler

Nedenfor beskrives symbolene som er brukt i teksten. I denne veiledningen brukes også diverse faresymboler (→ kap. 2.1.1).



Symbol for tips og nyttige tilleggsopplysninger

- Symbol for nødvendig handling

### 1.4 Veiledningens gyldighet

Denne installasjonsveiledningen gjelder kun for utstyret med følgende artikkelnummer:

Typebetegnelse	Artikkelnummer
Ekstern 3-veisventil	0020036743

Tab. 1.1 Typebetegnelse og artikkelnummer

## 2 Sikkerhet

### 2.1 Følg sikkerhetsanvisninger og advarsler

- Ved bruk av utstyret må du følge de generelle sikkerhetsanvisningene og advarslene som står foran de enkelte handlingene.

#### 2.1.1 Klassifisering av advarsler

Advarslenes alvorlighetsgrad er angitt som følger ved hjelp av advarselssymboler og signalord:

Advarselssymbol	Signalord	Forklaring
	<b>Fare!</b>	Umiddelbar livsfare eller fare for alvorlige personskader
	<b>Fare!</b>	Livsfare på grunn av elektrisk støt
	<b>Advarsel!</b>	Fare for lettere personskader
	<b>Forsiktig!</b>	Fare for materielle skader eller skader på miljøet

#### 2.1.2 Slik er advarslene bygd opp

Advarsler har skillelinjer oppe og nede. De er bygd opp som følger:



**Signalord!**

**Farens type og kilde!**

Forklaring av farens type og kilde.

- Hvordan faren kan unngås

## 2 Sikkerhet

### 2.2 Tiltent bruk

Vaillant ekstern 3-veisventil er konstruert med dagens teknologi og anerkjente sikkerhetstekniske regler. Ved feil eller ikke tiltent bruk eller ved justering av apparatet til andre verdier kan det oppstå fare for livet til brukeren eller tredjeperson.

Dette apparatet er ikke ment benyttet av personer (inklusive barn) med begrensede fysiske, sensoriske eller mentale ferdigheter eller som mangler erfaring og/eller mangler kunnskap, så fremt ikke disse for sin egen sikkerhets skyld er under oppsikt av personer med ansvar for sikkerheten eller mottar instruksjoner fra slike, om hvordan apparatet skal brukes.

Barn skal være under tilsyn for å sikre at de ikke leker med apparatet.

Den eksterne 3-veisventilen skal utelukkende brukes som fordeler i varmekretsen mellom varmepumpen geoTHERM ../2 og ../3 og multifunksjonstanken VPS ../2. Annen eller mer omfattende bruk anses som ikke tiltent bruk. Produsenten/leverandøren påtar seg ikke ansvar for skader som følge av dette. Brukeren alene er ansvarlig for denne risikoen.

Tiltent bruk omfatter også at man følger bruks- og installasjonsveiledningen og alle andre gjeldende dokumenter, og at man overholder inspeksjons- og vedlikeholdsbetingelsene.

### 2.3 Følg sikkerhetsanvisningene

Utstyret må installeres av en godkjent fagperson, som er ansvarlig for å følge gjeldende standarder og forskrifter. Disse har også ansvaret for forskriftsmessig installasjon og idriftsettelse.

- Ved bruk og installasjon av utstyret må man følge sikkerhetsreglene i denne veiledningen!

### 2.4 Forskrifter, bestemmelser, regler og direktiver

Ved montering, installasjon og drift av varmepumpen og varmtvannbeholderen, må man ta særlig hensyn til lokale forskrifter, bestemmelser, regler og retningslinjer om:

- Elektrisk tilkobling
- Fra netteier
- Fra vannverket
- Bruk av jordvarme
- Tilkobling av varmekilder- og oppvarmingsanlegg
- Engergibesparing
- Hygiene

### 3 Leveringsomfang

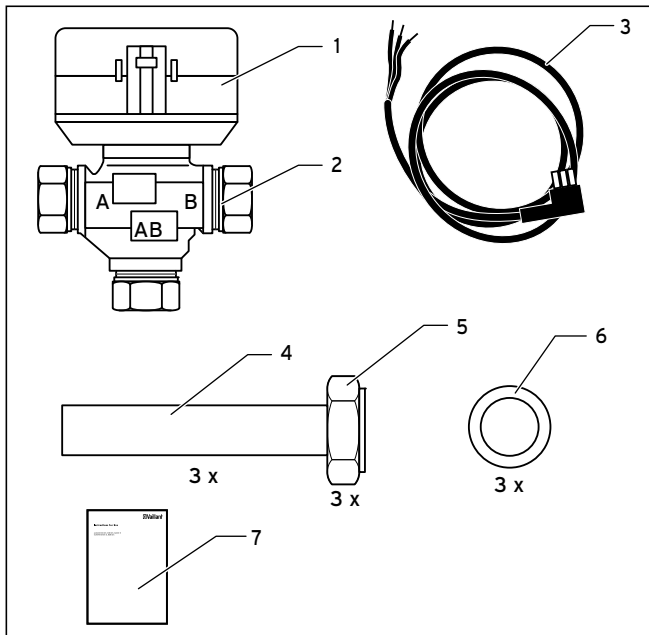


Fig. 3.1 Leveringsomfang ekstern 3-veisventil

Pos.	Antall	Betegnelse
1	1	Motor til 3-veisventil
2	1	Hus til 3-veisventil
3	1	Tilkoblingskabel med Molex-kontakt
4	3	28 mm tilkoblingsrør med støttehylse
5	3	Overfalsmutre 5/4"
6	3	Tetninger
7	1	Installasjonsveiledning

Tab. 3.1 Leveringsomfang

### 4 Installasjon

#### 4.1 Planlegging

- Planlegg den hydrauliske installasjonen av multifunksjonstanken.
- Ta hensyn til at for driften med varmepumpe kreves det en atskilt hydraulisk forbindelse for beredskapssonen for varmtvann og buffertanken. Dette er nødvendig for å oppnå en effektiv utnyttelse av multifunksjonstanken.
- Dette er beskrevet i systemveiledningen for multifunksjonstanken (→ **Installasjons- og vedlikeholdsveiledning aLISTOR buffertanksystem**), se særlig tegningene som viser hydraulikkskjemaene.

#### 4.2 Hydraulisk tilkobling

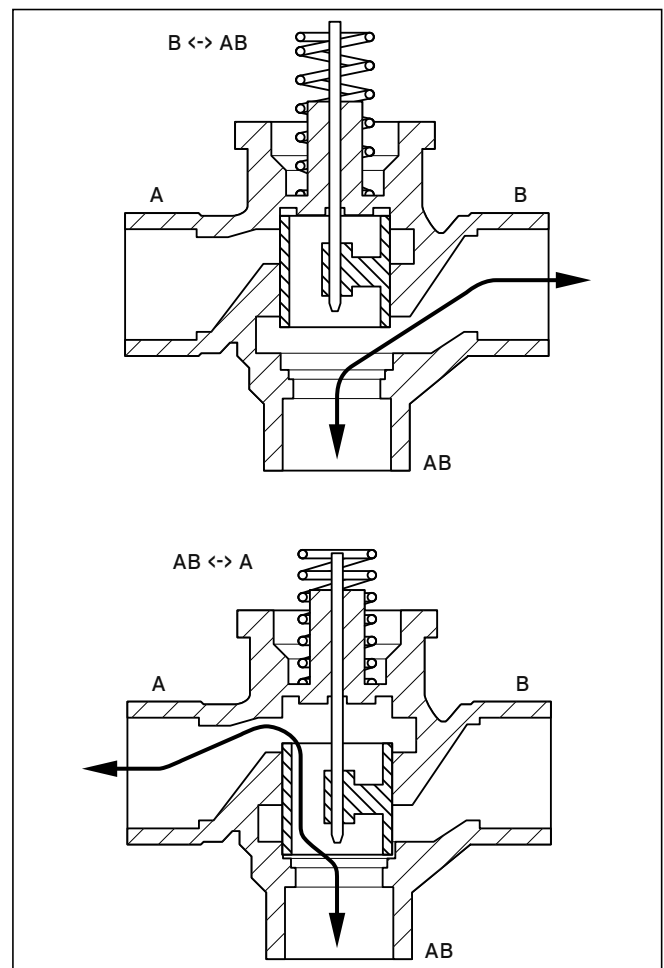


Fig. 4.1 Montering som fordeler i varmekretsen til varmeproduzenten

Gå fram som følger for å koble 3-veisventilen til hydraulikken, Kvs = 7,7:

## 4 Installasjon

Montering som fordeler i varmekretsen til varme-  
produsenten.

Gren AB ↔ A: til beredsskapsone for varmtvann,  
ventilfjær belastet

Gren AB ↔ B: til buffertanken,  
ventilfjæren ikke belastet

I varmereturkretsen overtar 3-veisventilen som er  
innebygd i varmepumpen, returfunksjonen.

### 4.3 Montere den eksterne 3-veisventilen



#### Forsiktig!

#### Fare for skader ved bruk av uegnet verktøy!

- Feil bruk og/eller uegnet verktøy kan føre til  
skader på utstyret (f.eks. vannlekkasjer)!
- Når skrueforbindelsene trekkes til eller  
løsnes må man bruke en egnet fastnøkkel  
(gaffelnøkkel).
  - Ikke bruk rørtang, forlengelser e.l.

- Fjern emballasjen.
- Sjekk at den hvite omstillingsspaken oppå motoren  
står i utgangsposisjonen (opp, vekk fra ventilen).
- Skyv tilkoblingsrørene inn i skruefestene i ventilhuset.



#### Forsiktig!

#### Fare for skader på grunn av utetthet!

- Mekaniske spenninger på tilkoblingsrørene  
kan føre til utetthet. Dette kan igjen forårsake  
skader på varmepumpen.
- Unngå mekaniske spenninger på til-  
koblingsrørene!

- Skru først tilkoblingsrørene fast med overfalsmutrene.
- Trekk deretter til skrueskruene på ventilhuset.



Den eksterne 3-veisventilen kan demonteres  
uten å fjerne rørinstallasjonen.

### 4.4 Elektrisk installasjon

- Sett inn støpselet til tilkoblingskabelen på  
3-veisventilen (Molex-kontakt).
- Skru de frie endene direkte på varmepumpens tilkob-  
lingslist.

Kabling av 3-veisventilen:

Sort = Styresignal

Brun = Restspenning

Blå = Nulledere

Se også forklaringene i bruksanvisningen for varme-  
pumpen.

- Bruk regulatoren på varmepumpen til å stille inn kor-  
rekt hydraulikkskjema (→ **installasjonsveiledning for  
varmepumpen**).
- Bruk regulatoren på varmepumpen til å stille inn  
korrekt tanktype (→ **installasjonsveiledning for  
varmepumpen**).

Den eksterne 3-veisventilen styres parallelt med den  
interne 3-veisventilen.



## 5 Resirkulering og avfallsbehandling

Både utstyret og transportemballasjen består i stor grad av materialer som kan resirkuleres.

### 5.1 Skroting av utstyret



Når Vaillant-apparatet er merket med dette symbolet, hører det ikke kastes i husholdningsavfallet. Sørg i så fall for at Vaillant-apparatet og event. tilbehør blir deponert på en forsvarlig måte.

### 5.2 Avfallsbehandling av emballasjen

- Sørg for at transportemballasjen blir deponert på forskriftsmessig måte.

## 6 Garanti og kundetjeneste

### 6.1 Fabrikkgaranti

I løpet av garantiperioden utbedres gratis fastslåtte material- eller fabrikkasjonsfeil på apparatet av Vaillant Kundeservice.

Vi påtar oss intet ansvar for feil som ikke skyldes material- eller fabrikkasjonsfeil, f.eks. feil på grunn av feil installasjon eller ikke forskriftsmessig behandling. Vi gir fabrikkgaranti kun når apparatet er installert av anerkjente fagfolk. Hvis andre enn vår kundeservice utfører arbeid, oppheves fabrikkgarantien, da alt arbeid skal utføres av godkjente fagfolk.

Fabrikkgarantien oppheves også hvis det er montert inn deler i apparatet som ikke er tillatt av Vaillant.

Krav som går ut over gratis reparasjon av feil, f.eks. krav om skadeerstatning, omfattes ikke av fabrikkgarantien.

### 6.2 Kundetjeneste

Vaillant Kundeservice: Telefon (+45) 46 16 02 00



Pentru specialistul autorizat

Instrucțiuni de instalare

## Supapă externă cu 3 căi

Nr. art. 0020036743

## Sumar

<b>1</b>	<b>Indicații privind documentația .....</b>	<b>3</b>
1.1	Respectați documentația conexă.....	3
1.2	Păstrarea documentației.....	3
1.3	Simbolurile utilizate .....	3
1.4	Valabilitatea instrucțiunilor .....	3
<b>2</b>	<b>Securitate .....</b>	<b>3</b>
2.1	Respectați instrucțiunile de siguranță și de avertizare.....	3
2.1.1	Clasificarea instrucțiunilor de avertizare.....	3
2.1.2	Structura instrucțiunilor de avertizare .....	3
2.2	Utilizarea conform destinației .....	4
2.3	Respectați instrucțiunile de siguranță.....	4
2.4	Prevederi, norme, reglementări și directive.....	4
<b>3</b>	<b>Setul de livrare .....</b>	<b>5</b>
<b>4</b>	<b>Instalarea .....</b>	<b>5</b>
4.1	Proiectarea .....	5
4.2	Conexiune hidraulică.....	5
4.3	Montarea supapei externe cu 3 căi .....	6
4.4	Instalarea electrică.....	6
<b>5</b>	<b>Reciclarea, dezafectarea și evacuarea ca deșeuri .....</b>	<b>7</b>
5.1	Eliminarea accesoriilor .....	7
5.2	Eliminarea ambalajului .....	7
<b>6</b>	<b>Garanția și serviciul de asistență tehnică.....</b>	<b>7</b>
6.1	Garanția.....	7
6.2	Firma de service.....	7

## 1 Indicații privind documentația

Următoarele indicații vă ghidează prin întreaga documentație. Există documentație tehnică suplimentară, valabilă în combinație cu aceste instrucțiuni de instalare. Nu ne asumăm responsabilitatea pentru prejudicii cauzate de nerespectarea prezentelor instrucțiuni.

### 1.1 Respectați documentația conexă

- La instalarea supapei cu 3 căi, respectați toate instrucțiunile privind instalarea aparatelor, elementelor constructive și a componentelor instalației. Aceste instrucțiuni de instalare însoțesc elementele constructive ale instalației, precum și componentele suplimentare ale acesteia.
- Respectați în mod suplimentar toate instrucțiunile de utilizare anexate componentelor instalației.

### 1.2 Păstrarea documentației

- Înmânați utilizatorului instalației prezentele instrucțiuni de instalare, precum și întreaga documentație conexă și, dacă este necesar, mijloacele auxiliare necesare. Utilizatorul va prelua sarcina de păstrare a instrucțiunilor și a materialelor auxiliare, pentru ca acestea să fie disponibile la nevoie.

### 1.3 Simbolurile utilizate

În cele ce urmează sunt explicate simbolurile utilizate în text. În prezentele instrucțiuni sunt utilizate în mod suplimentar simboluri de pericol pentru marcarea pericolelor (→ cap. 2.1.1).



Simbol pentru indicații sau informații utile suplimentare

- Acest simbol semnifică o activitate necesară

### 1.4 Valabilitatea instrucțiunilor

Aceste instrucțiuni de instalare sunt valabile exclusiv pentru accesoriul cu următorul număr de articol:

Denumirea tipului	Număr articol
Supapă externă cu 3 căi	0020036743

Tab. 1.1 Denumirea tipului și numărul articolului

## 2 Securitate

### 2.1 Respectați instrucțiunile de siguranță și de avertizare

- La utilizare, respectați instrucțiunile generale de siguranță și de avertizare care pot fi menționate anterior acțiunilor.

#### 2.1.1 Clasificarea instrucțiunilor de avertizare

Instrucțiunile de avertizare sunt clasificate după cum urmează cu simboluri și cuvinte de avertizare în funcție de gradul de pericol posibil.

Simbol de avertizare	Cuvânt de avertizare	Explicație
	<b>Pericol!</b>	Pericol iminent de moarte sau pericol de producere a vătămarilor corporale grave
	<b>Pericol!</b>	Pericol de moarte prin electrocutare
	<b>Avertisment!</b>	Pericol de producere a unor vătămări corporale ușoare
	<b>Atenție!</b>	Riscul unor pagube materiale sau poluări ale mediului

#### 2.1.2 Structura instrucțiunilor de avertizare

Simbolurile de avertizare pot fi recunoscute după o linie de demarcație aflată sus, și una aflată jos. Acestea se structurează în funcție de următorul principiu de bază:



**Cuvânt de avertizare!**  
**Tipul și sursa pericolului!**

Explicație cu privire la natura și sursa pericolului.

- Măsuri de evitare a pericolului

## 2 Securitate

### 2.2 Utilizarea conform destinației

Supapa externă cu 3 căi Vaillant este concepută conform stadiului actual al tehnicii și este produsă în baza normelor de securitate recunoscute. Cu toate acestea, în cazul utilizării improprie sau neconforme cu destinația, poate fi periclitată sănătatea sau viața utilizatorului sau terților, respectiv pot fi produse defecțiuni ale aparatului și ale altor bunuri materiale.

Acest aparat nu este destinat utilizării de către persoanele (inclusiv copii) cu capacități fizice, senzoriale sau psihice sau cu experiență redusă și/sau cunoștințe insuficiente, exceptând situația în care persoanele respective sunt supravegheate de către un responsabil pentru siguranța acestora sau dacă au primit instrucțiuni din partea acestuia cu privire la utilizarea aparatului.

Copiii trebuie supravegheați pentru a se asigura că nu se joacă cu aparatul.

Supapa externă cu 3 căi este utilizată exclusiv ca distribuitor în turul încălzirii între pompa de căldură geoTHERM ../2 și ../3 și rezervorul multifuncțional VPS ../2.

Utilizarea în scopuri diferite sau suplimentare față de cele prevăzute este considerată neconformă cu destinația. Pentru prejudicii rezultate în acest mod, producătorul/furnizorul nu își asumă nicio răspundere. Riscul este suportat exclusiv de utilizator.

Utilizarea conformă destinației implică și respectarea instrucțiunilor de instalare, precum și a tuturor celorlalte documente conexe și respectarea condițiilor de inspecție și întreținere.

### 2.3 Respectați instrucțiunile de siguranță

Instalarea accesoriului se va efectua numai de un specialist autorizat, responsabil pentru respectarea normelor și prevederilor în vigoare. Acesta preia și răspunderea pentru instalarea corectă și pentru punerea în funcțiune.

- La instalarea accesoriului, respectați instrucțiunile de siguranță din prezentul document!

### 2.4 Prevederi, norme, reglementări și directive

La amplasarea, instalarea și funcționarea pompei de căldură și a tuturor accesoriilor aferente se vor respecta în special următoarele prevederi, norme, reglementări și directive cu caracter local

- cu privire la bransamentul electric
- ale operatorului rețelei de alimentare
- ale societății furnizoare de apă
- referitoare la folosirea energiei geotermale
- referitoare la integrarea instalațiilor cu surse de căldură și a instalațiilor de încălzire
- referitoare la economia de energie
- referitoare la igienă.

### 3 Setul de livrare

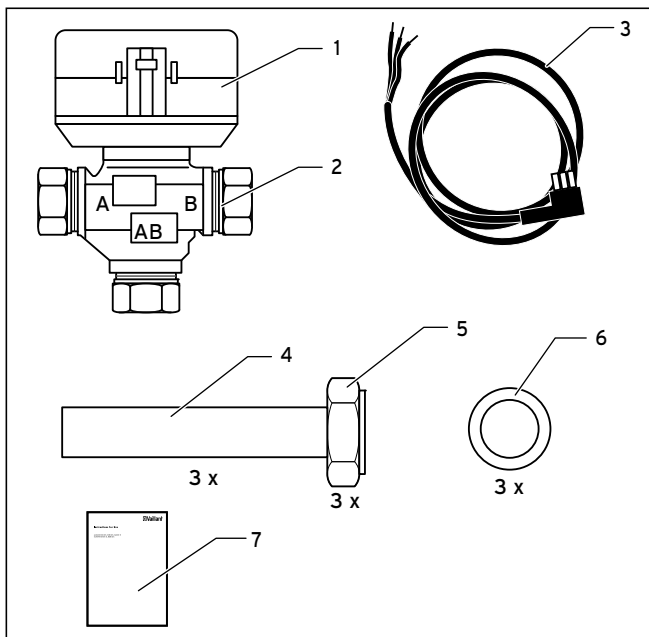


Fig. 3.1 Set de livrare supapă externă cu 3 căi

Poz.	Nr.	Denumire
1	1	Motor pentru supapa cu 3 căi
2	1	Carcasă pentru supapa cu 3 căi
3	1	Cablu de racordare cu ștecă molex
4	3	Țevi de racordare 28 mm cu manșoane de sprijin
5	3	Piulițe olandeze 5/4"
6	3	Garnituri
7	1	Instrucțiuni de instalare

Tab. 3.1 Setul de livrare

### 4 Instalarea

#### 4.1 Proiectarea

- Proiectați instalația hidraulică pentru rezervorul multifuncțional.
- La proiectare, trebuie să aveți în vedere că, pentru operarea cu o pompă de căldură, este necesară o conexiune hidraulică distinctă pentru zona de preparare a apei calde, precum și volumul tampon al încălzirii, pentru a valorifica în mod corespunzător eficiența rezervorului multifuncțional.
- În acest scop, respectați explicațiile din manualul de sistem al rezervorului multifuncțional (→ **Manual de instalare și întreținere pentru sistemul de stocare tampon al ISTOP**), în special imaginile din schemele hidraulice.

#### 4.2 Conexiune hidraulică

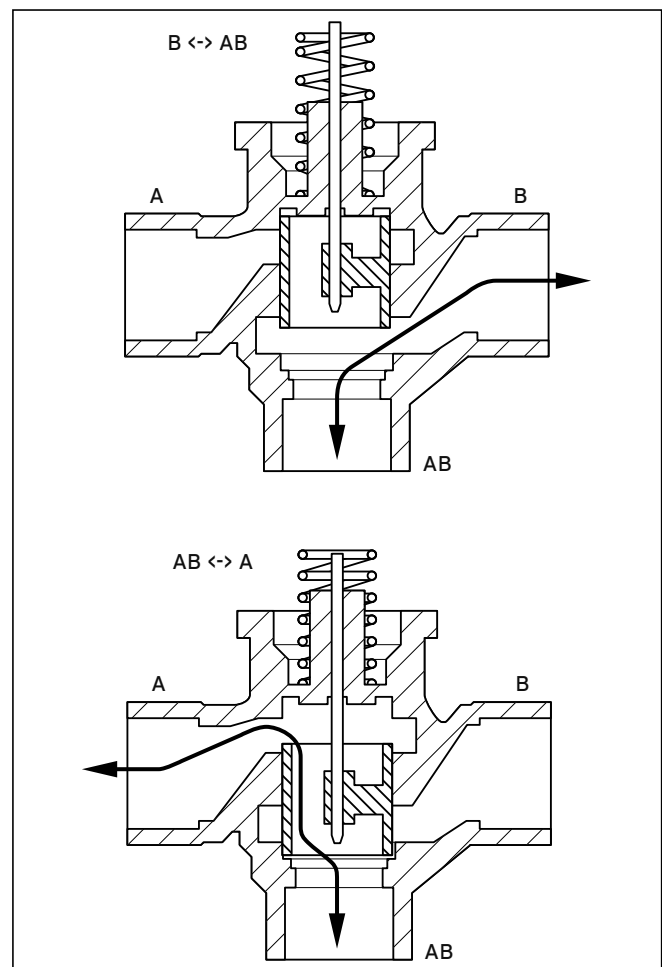


Fig. 4.1 Montare ca distribuitor în turul încălzirii cazanului

Montarea hidraulică a supapei cu 3 căi,  $Kvs = 7,7$  se efectuează după cum urmează:

## 4 Instalarea

Montare ca distribuitor în turul încălzirii cazanului.

Ramificația AB ↔ A: către zona de preparare a apei calde, câmpurile de supape încărcate

Ramificația AB ↔ B: către volumul tampon al încălzirii, câmpurile de supape descărcate

În returul încălzirii, supapa cu 3 căi integrată în pompa de căldură efectuează recircularea concentrată.

### 4.3 Montarea supapei externe cu 3 căi



#### Atenție!

#### Pagube materiale din cauza unor scule inadecvate!

Intervenția inadecvată și/sau sculele inadecvate pot conduce la apariția unor pagube materiale (de ex. scurgeri de apă)!

- La scoaterea sau desfacerea îmbinărilor cu șuruburi folosiți în principal chei mecanice fixe adecvate (chei fixe).
- Nu utilizați clești pentru țevi, prelungitoare, etc.

- Scoateți piesele din ambalaj.
- Asigurați-vă că maneta albă de comutare la capul motorului se află în poziția inițială (sus, depărtată de supapă).
- Împingeți țevile de racordare în îmbinările de prindere cu șuruburi ale carcasei supapei.



#### Atenție!

#### Pericol de deteriorare ca urmare a scurgerilor!

Tensiunile mecanice la nivelul conductelor de racordare pot conduce la scurgeri și, prin aceasta, în anumite situații, la defecțiuni ale pompei de căldură.

- Evitați tensiunile mecanice la nivelul conductelor de racordare!

- Înșurubați pentru început țevile de racordare cu piulițele olandeze la nivelul conductelor.
- Strângeți ulterior îmbinările de prindere cu șuruburi la nivelul carcasei supapei.



În caz de necesitate, puteți demonta ulterior supapa externă cu 3 căi, fără a demonta conductele.

### 4.4 Instalarea electrică

- Conectați ștecărul cablului de racordare la supapa cu 3 căi (ștecăr molex).
- Înșurubați cap etele libere direct la rigla de conectare a pompelor de căldură.

Montajul supapei cu 3 căi:  
negru = semnal de comandă  
maro = curent continuu  
albastru = conductor nul

Pentru aceasta se respectă și explicațiile din instrucțiunile pompei de căldură.

- Selectați schema hidraulică corectă la nivelul regulatorului pompei de căldură (→ **Instrucțiunile de instalare ale pompei de căldură**).
- Selectați tipul corect de rezervor la nivelul regulatorului pompei de căldură (→ **Instrucțiunile de instalare ale pompei de căldură**).

Supapa externă cu 3 căi este controlată paralel cu supapa internă cu 3 căi.



## 5 Reciclarea, dezafectarea și evacuarea ca deșeuri

Atât accesoriile, cât și ambalajul de transport corespunzător sunt fabricate preponderent din materii prime reciclabile.

### 5.1 Eliminarea accesoriilor



Dacă aparatul Vaillant este marcat cu acest semn, atunci acesta nu trebuie aruncat la gunoiul menajer după expirarea duratei de folosire. În acest caz, asigurați-vă că aparatul Vaillant, cât și accesoriile acestuia sunt predate la un centru autorizat de colectare a deșeurilor după expirarea perioadei de folosire.

### 5.2 Eliminarea ambalajului

- Asigurați-vă că ambalajul de transport este predat la un centru autorizat de colectare a deșeurilor.

## 6 Garanția și serviciul de asistență tehnică

### 6.1 Garanția

Garanția aparatului este de doi ani în condițiile prevăzute în certificatul de garanție. Piese de schimb se asigură de către producător/furnizor pe o perioadă de minim 10 ani, contra cost (în afara perioadei de garanție). Defecțiunile cauzate de utilizare incorectă sau cele provocate în urma demontării produsului de către o persoană neautorizată nu fac obiectul acordării garanției.

### 6.2 Firma de service

Vaillant Group România  
Str. Nicolae Caramfil 75, Sector 1,  
București  
Tel. 021 - 209 8888  
Fax 021 - 232 22 75  
info@vaillant.com.ro - www.vaillant.com.ro



Для специалистов

Руководство по монтажу

Внешний 3-ходовой клапан

Арт.-№ 0020036743

## Оглавление

<b>1</b>	<b>Указания по документации .....</b>	<b>3</b>
1.1	Выполняйте указания сопутствующей документации.....	3
1.2	Хранение документации.....	3
1.3	Используемые символы.....	3
1.4	Срок действия руководства.....	3
<b>2</b>	<b>Техника безопасности .....</b>	<b>3</b>
2.1	Выполняйте указания по безопасности и предупреждающие указания.....	3
2.1.1	Классификация предупреждающих указаний.....	3
2.1.2	Структура предупреждающих указаний .....	3
2.2	Использование по назначению .....	4
2.3	Соблюдение указаний по технике безопасности.....	4
2.4	Нормы и правила.....	4
<b>3</b>	<b>Объем поставки .....</b>	<b>5</b>
<b>4</b>	<b>Установка.....</b>	<b>5</b>
4.1	Проектирование .....	5
4.2	Гидравлическая обвязка .....	5
4.3	Установка внешнего 3-ходового клапана.....	6
4.4	Электромонтаж.....	6
<b>5</b>	<b>Утилизация упаковки и аппарата.....</b>	<b>7</b>
5.1	Утилизация принадлежности.....	7
5.2	Утилизация упаковки.....	7
<b>6</b>	<b>Гарантия и гарантийно-консультационная служба .....</b>	<b>7</b>
6.1	Гарантия завода-изготовителя. Россия .....	7
6.2	Гарантийное и сервисное обслуживание.....	7

## 1 Указания по документации

Следующие указания представляют собой «путеводитель» по всей документации. В сочетании с данной инструкцией по установке действительна и другая документация. За ущерб, вызванный несоблюдением данных инструкций, фирма Vaillant никакой ответственности не несёт.

### 1.1 Выполняйте указания сопутствующей документации

- Во время монтажа 3-ходового клапана следуйте всем руководствам по эксплуатации устройств, узлов и компонентов установки.

Эти руководства по установке прилагаются к соответствующим узлам системы, а также к ее дополнительным компонентам.

- Соблюдайте все требования руководств по эксплуатации, прилагаемых к компонентам системы.

### 1.2 Хранение документации

- Передайте данное руководство по монтажу, а также всю сопутствующую документацию и требуемые вспомогательные средства стороне, эксплуатирующей установку.

Эта сторона берет на себя хранение руководств и вспомогательных средств и обеспечивает их доступность.

### 1.3 Используемые символы

Ниже разъяснены используемые в тексте символы. Кроме того, в данном руководстве используются предупредительные знаки для обозначения опасности (→ Гл. 2.1.1).



Символ дополнительного полезного указания и информации

- Символ необходимости выполнения какого-либо действия

### 1.4 Срок действия руководства

Настоящее руководство по монтажу касается исключительно принадлежности со следующим артикульным номером:

Обозначение типа	Артикульный номер
Внешний 3-ходовой клапан	0020036743

Табл. 1.1 Обозначение типов и артикульный номер

## 2 Техника безопасности

### 2.1 Выполняйте указания по безопасности и предупреждающие указания

- При эксплуатации выполняйте указания по технике безопасности и предупреждающие указания, которые могут предшествовать тому или иному действию.

#### 2.1.1 Классификация предупреждающих указаний

Предупреждающие указания классифицированы с помощью предупреждающих знаков и сигнальных обозначений в зависимости от степени возможной опасности.

Предупреждающий знак	Сигнальное слово	Объяснение
	Опасно!	Непосредственная опасность для жизни или опасность тяжелых травм
	Опасно!	Опасность для жизни из-за удара током
	Предупреждение!	Опасность незначительных травм
	Осторожно!	Риск материального ущерба или вреда окружающей среде

#### 2.1.2 Структура предупреждающих указаний

Предупреждающие указания можно отличить по верхней и нижней разделительной линии. Они имеют следующую структуру:



**Сигнальное слово!**  
**Вид и источник опасности!**

Пояснение вида и источника опасности.

- Меры по предотвращению опасности

## 2 Техника безопасности

### 2.2 Использование по назначению

Внешний 3-ходовой клапан от Vaillant сконструирован по последнему слову техники и с учетом общепризнанных правил техники безопасности. Тем не менее, при неправильном использовании или использовании не по назначению может возникнуть опасность для здоровья и жизни пользователя или третьих лиц, а также опасность разрушения аппарата и других материальных ценностей.

Данный аппарат не предназначен для использования лицами (включая детей) с ограниченными физическими, сенсорными и умственными способностями или не обладающими опытом и/или знаниями, кроме случаев, когда за ними присматривает лицо, ответственное за их безопасность или дает указания по использованию аппарата.

За детьми необходимо присматривать, чтобы удостовериться, что они не играют с устройством.

Внешний 3-ходовой клапан служит в качестве распределителя в подающей линии между тепловым насосом geoTHERM ../2 и ../3 многофункциональным накопителем VPS ../2.

Любое иное или выходящее за рамки указанного использование считается использованием не по назначению. За ущерб от применения не по назначению изготовитель/поставщик не несет никакой ответственности. Весь риск несет пользователь.

К использованию по назначению относится также соблюдение руководства по монтажу, а также всей другой действующей документации, и соблюдение условий выполнения осмотров и техобслуживания.

### 2.3 Соблюдение указаний по технике безопасности

Установку принадлежности должен осуществлять только аккредитованный специалист, ответственный за соблюдение существующих стандартов и предписаний. Он также берет на себя ответственность за правильность монтажа и ввода в эксплуатацию.

- При установке принадлежности соблюдайте указания по технике безопасности, приведенные в данном руководстве!

### 2.4 Нормы и правила

При выборе места установки, проектировании, монтаже, эксплуатации, проведении инспекции, технического обслуживания и ремонта прибора следует соблюдать государственные и местные нормы и правила, а также дополнительные распоряжения, предписания и т.п. соответствующих ведомств касательно газоснабжения, дымоотведения, водоснабжения, канализации, электроснабжения, пожарной безопасности и т.д. – в зависимости от типа прибора.

### 3 Объем поставки

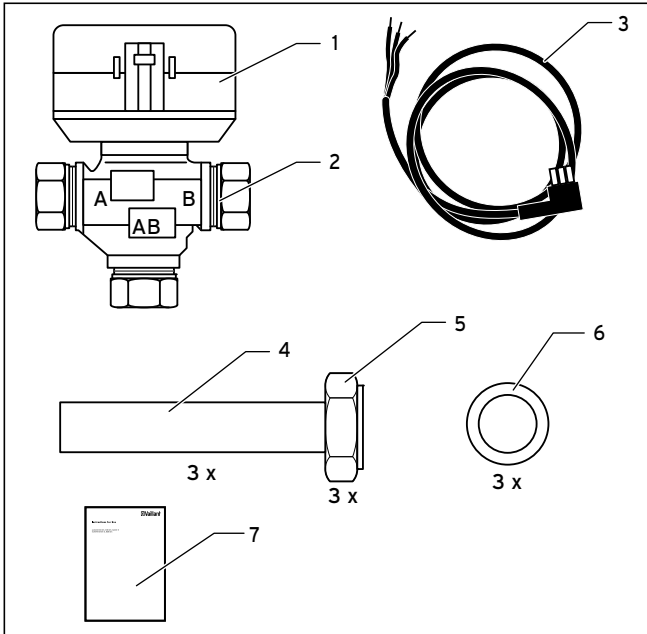


Рис. 3.1 Объем поставки внешнего 3-ходового клапана

Поз.	Число	Наименование
1	1	Двигатель 3-ходового клапана
2	1	Корпус 3-ходового клапана
3	1	Присоединительный кабель со штекером типа Molex
4	3	Присоединительные патрубки 28 мм с опорными гильзами
5	3	Накидные гайки 5/4"
6	3	Уплотнения
7	1	Руководство по монтажу

Табл. 3.1 Объем поставки

### 4 Установка

#### 4.1 Проектирование

- Составьте план установки гидравлической системы для многофункционального накопителя.
- При планировании учтите, что для эксплуатации с тепловым насосом требуется особая гидравлическая схема соединения для зоны готовности горячей воды, а также для объема буфера системы отопления, чтобы соответствующим образом использовать эффект многофункционального накопителя.
- Для этого учтите пояснения, приведенные в руководстве по системе многофункционального накопителя (**Руководство по монтажу и техническому обслуживанию буферной емкости allSTOR**), в частности, изображения гидравлических схем.

#### 4.2 Гидравлическая обвязка

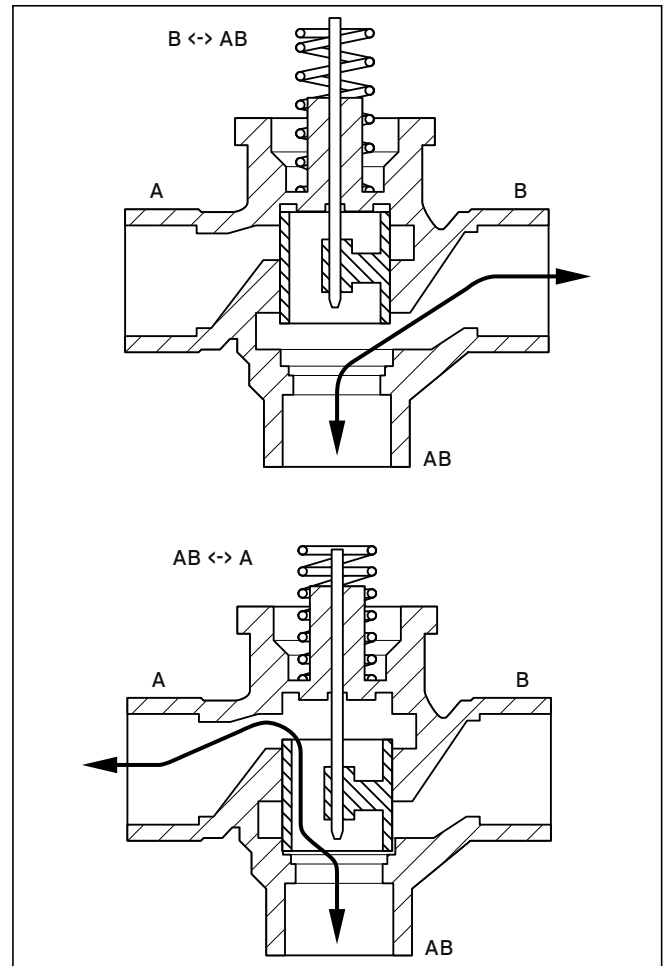


Рис. 4.1 Установка в качестве распределителя в подающую линию теплогенератора системы отопления

Гидравлическая интеграция 3-ходового клапана,  $Kvs = 7,7$  выполняется следующим образом:

## 4 Установка

Установка в качестве распределителя в подающую линию теплогенератора системы отопления.

Ответвление АВ ↔ А: к зоне готовности горячей воды, пружина клапана нагружена

Ответвление АВ ↔ В: к объему буфера системы отопления, пружина клапана разгружена

В обратной линии системы отопления интегрированный в тепловой насос 3-ходовой клапан берет на себя целенаправленный отвод.

### 4.3 Установка внешнего 3-ходового клапана



#### Осторожно!

#### Опасность повреждений из-за неподходящего инструмента!

Неправильное использование и/или неподходящий инструмент могут привести к материальному ущербу (напр., выходу воды)!

- ▶ При затягивании или ослаблении резьбовых соединений принципиально используйте подходящие гаечные ключи с открытым зевом (рожковые гаечные ключи).
- ▶ Не используйте трубные клещи, удлинители и пр.

- ▶ Снимите части упаковки.
- ▶ Убедитесь, что белый рычаг переключения на головке двигателя находится в исходной позиции (вверху, на расстоянии от клапана).
- ▶ Вставьте присоединительные патрубки в зажимные резьбовые соединения корпуса клапана.



#### Осторожно!

#### Опасность получения травм и материального ущерба из-за негерметичности!

Механическое напряжение на соединительных трубопроводах может привести к образованию негерметичности и в результате к повреждению теплового насоса.

- ▶ Не допускайте механического напряжения на соединительных трубопроводах!

- ▶ Сначала привинтите присоединительные патрубки накидными гайками к трубной обвязке.
- ▶ После этого затяните зажимные резьбовые соединения на корпусе клапана.



При необходимости позже Вы сможете разобрать 3-ходовой клапан, не демонтируя трубную обвязку.

### 4.4 Электромонтаж

- ▶ Вставьте присоединительный кабель в 3-ходовой клапан (штекер типа Molex).
- ▶ Приверните свободные концы непосредственно к соединительной панели теплового насоса.

Подключение 3-ходового клапана:

чёрный = сигнал управления

коричневый = непропадающее напряжение

синий = нулевой провод

При этом обратите также внимание на пояснения в руководствах теплового насоса.

- ▶ Выберите нужную гидравлическую схему в системе настройки на регуляторе теплового насоса (→ **Руководство по монтажу теплового насоса**).
- ▶ Выберите нужный водонагреватель в системе настройки на регуляторе теплового насоса (→ **Руководство по монтажу теплового насоса**).

Внешний 3-ходовой клапан управляется параллельно внутреннему 3-ходовому клапану.



## 5 Утилизация упаковки и аппарата

Как принадлежность, так и соответствующая транспортировочная упаковка состоят большей частью из материалов, пригодных для вторичной переработки.

### 5.1 Утилизация принадлежности



Если аппарат от Vaillant отмечен таким знаком, то по истечении срока пользования он не является бытовым мусором. В таком случае проследите, чтобы по истечении срока пользования аппарат от Vaillant, а также при необходимости имеющиеся принадлежности были подвергнуты надлежащей утилизации.

### 5.2 Утилизация упаковки

- Проследите за тем, чтобы транспортировочная упаковка была подвергнута надлежащей утилизации.

## 6 Гарантия и гарантийно-консультационная служба

### 6.1 Гарантия завода-изготовителя. Россия

На данную принадлежность действует гарантия завода-изготовителя, изложенная в Паспорте изделия на аппарат, для которого предназначена данная принадлежность.

### 6.2 Гарантийное и сервисное обслуживание

Актуальную информацию по организациям, осуществляющим гарантийное и сервисное обслуживание продукции Vaillant, Вы можете получить по телефону „горячей линии“ и по телефону представительства фирмы Vaillant, указанным на обратной стороне обложки инструкции. Смотрите также информацию на Интернет-сайте.



För auktoriserade installatörer

Installationsanvisning

## Extern 3-vägsventil

Art.nr. 0020036743

# Innehållsförteckning

## Innehållsförteckning

<b>1</b>	<b>Information om dokumentationen .....</b>	<b>3</b>
1.1	Följ övriga tillhörande instruktioner .....	3
1.2	Förvara dokumentationen väl .....	3
1.3	Symbolförklaringar .....	3
1.4	Anvisningens giltighet .....	3
<b>2</b>	<b>Säkerhet .....</b>	<b>3</b>
2.1	Respektera säkerhetsanvisningar och varningar .....	3
2.1.1	Klassificering av varningar .....	3
2.1.2	Utformning av varningsmeddelanden .....	3
2.2	Avsedd användning .....	4
2.3	Respektera säkerhetsanvisningarna .....	4
2.4	Föreskrifter, bestämmelser, regler och riktlinjer .....	4
<b>3</b>	<b>Leveransomfattning .....</b>	<b>5</b>
<b>4</b>	<b>Installation .....</b>	<b>5</b>
4.1	Planering .....	5
4.2	Inbyggnad i vatteninstallationen .....	5
4.3	Montering av extern 3-vägsventil .....	6
4.4	Elektrisk installation .....	6
<b>5</b>	<b>Återvinning och avfallshantering .....</b>	<b>7</b>
5.1	Återvinning av tillbehöret .....	7
5.2	Återvinning av förpackningen .....	7
<b>6</b>	<b>Garanti och kundtjänst .....</b>	<b>7</b>
6.1	Fabriksgaranti .....	7
6.2	Kundtjänst .....	7

## 1 Information om dokumentationen

Nedanstående information gäller för hela dokumentationen. Ytterligare dokumentationer är giltiga tillsammans med denna installationsanvisning. Vi tar inget ansvar för skador som uppstår på grund av att de här anvisningarna inte följs.

### 1.1 Följ övriga tillhörande instruktioner

- Följ installationsanvisningarna för anläggningens apparater, delar och komponenter vid installationen av 3-vägsventilen.
- Dessa installationsanvisningar levereras tillsammans med anläggningens delar samt kompletterande komponenter.
- Beakta även alla bruksanvisningar som levereras med komponenter till anläggningen.

### 1.2 Förvara dokumentationen väl

- Överlämna den här installationsanvisningen samt alla ytterligare gällande dokument och eventuella erforderliga hjälpmedel till användaren/den driftansvarige. Denne ansvarar för att anvisningarna och hjälpmedlen förvaras så att de finns till hands vid behov.

### 1.3 Symbolförklaringar

Nedan förklaras de symboler som förekommer i texten: I de här anvisningarna används dessutom symboler för markering av faror (→ **Kap. 2.1.1**).



Symbol för värdefull ytterligare information och anvisningar

- Symbol för nödvändig åtgärd

### 1.4 Anvisningens giltighet

Den här installationsanvisningen gäller uteslutande för tillbehöret med följande artikelnummer:

Typbeteckning	Artikelnummer
Extern 3-vägsventil	0020036743

Tab. 1.1 Typbeteckning och artikelnummer

## 2 Säkerhet

### 2.1 Respektera säkerhetsanvisningar och varningar

- Följ de allmänna säkerhetsanvisningar och varningar som kan gälla inför en åtgärd.

#### 2.1.1 Klassificering av varningar

Varningar graderas enligt följande med symboler och signalord som bestäms av respektive risknivå.

Varnings-symboler	Signalord	Förklaring
	<b>Fara!</b>	omedelbar livsfara eller fara för allvarliga personskador
	<b>Fara!</b>	livsfara på grund av elektrisk stöt
	<b>Varning!</b>	risk för lindriga personskador
	<b>Försiktigt!</b>	risk för skador på egendom eller miljö

#### 2.1.2 Utformning av varningsmeddelanden

Varningar känns igen på linjerna ovanför och under. De är utformade enligt följande princip:



#### Signalord!

#### Farans typ och ursprung!

Förklaring till farans typ och ursprung.

- Åtgärder för förebyggande av faran

## 2 Säkerhet

### 2.2 Avsedd användning

Vaillants externa 3-vägsventil är tillverkad enligt senaste tekniska rön och allmänt erkända säkerhetstekniska regler. Vid felaktig och ej avsedd användning kan det ändå uppstå faror för användarens eller tredje persons liv och hälsa samt funktionsstörningar på apparaten eller andra sakvärden.

Apparaten är inte avsedd att användas av personer (även barn avses) som har nedsatt fysisk eller mental kapacitet eller som saknar nödvändig erfarenhet eller kunskap, om det inte sker under uppsikt av en person som kan ansvara för säkerheten eller enligt direkta anvisningar om hur apparaten ska användas. Barn måste hållas under uppsikt så att de inte leker med apparaten.

Den externa 3-vägsventilen är uteslutande avsedd för fördelning i framledningen mellan värmepumpen geoTHERM ..2 och ../3 och multifunktionsberedaren VPS ../2.

All annan användning räknas som ej avsedd. Tillverkaren/leverantören ansvarar inte för skador som uppstår på grund av annan användning än den avsedda. Användaren har då ensam ansvaret.

Till avsedd användning hör även att monteringsanvisningen och alla ytterligare gällande dokument följs och att inspektions- och underhållsvillkoren beaktas.

### 2.3 Respektera säkerhetsanvisningarna

Installationen av tillbehöret får endast genomföras av en behörig installatör som ansvarar för att gällande normer och föreskrifter följs. Installatören ansvarar också för att tillbehöret installeras och sätts i drift på rätt sätt.

- Följ säkerhetsanvisningarna i den här installationsanvisningen vid installation av tillbehöret!

### 2.4 Föreskrifter, bestämmelser, regler och riktlinjer

Vid uppställning, installation och drift av värmepumpen och varmvattenberedaren ska gällande föreskrifter, bestämmelser, regler och direktiv efterföljas, detta gäller särskilt

- bestämmelser om anslutning av elektrisk utrustning
- gas-/eldistributörens regler och bestämmelser
- vattendistributörens regler och bestämmelser
- bestämmelserna om användning av markvärme
- bestämmelserna om värmekällor och värmeanläggningar
- bestämmelserna om energibesparing
- hygienbestämmelser.

### 3 Leveransomfattning

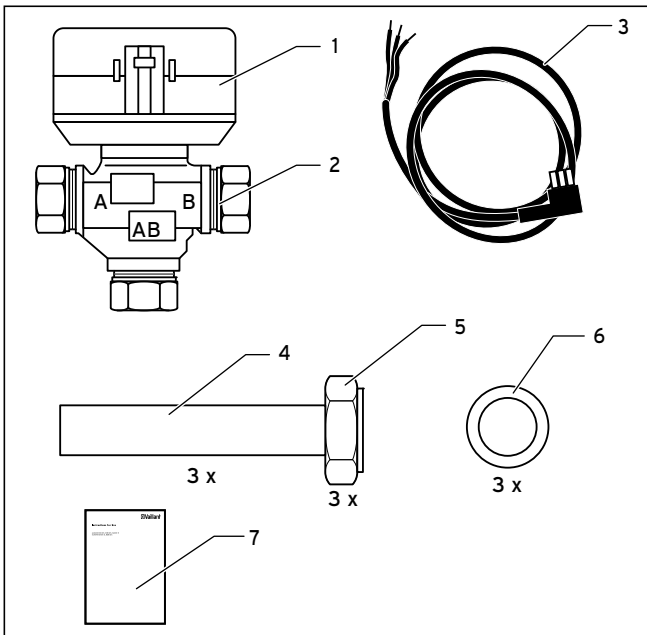


Bild 3.1 Leveransomfattning för extern 3-vägs-ventil

Pos.	Antal	Beteckning
1	1	Motor för 3-vägsventil
2	1	3-vägsventilhus
3	1	Anslutningskabel med Molex kontaktdon
4	3	Anslutningsrör 28 mm med stödhylsor
5	3	Överfallsmuttrar 5/4"
6	3	Packningar
7	1	Installationsanvisning

Tab. 3.1 Leveransomfattning

### 4 Installation

#### 4.1 Planering

- Planera installationen för multifunktionsberedaren.
- Tänk då på att driften av en värmepump kräver en speciell koppling för varmvattenberedningszonen och värmeledningsackumulatorvolymen för att multifunktionsberedarens effektivitet ska utnyttjas på rätt sätt.
- Utnyttja och följ i detta sammanhang förklaringarna i multifunktionsberedarens systemanvisningar (**→ Installations- och underhållsanvisningar för allSTOR ackumulatorsystem**), särskilt bilderna på installationsschemat.

#### 4.2 Inbyggnad i vatteninstallationen

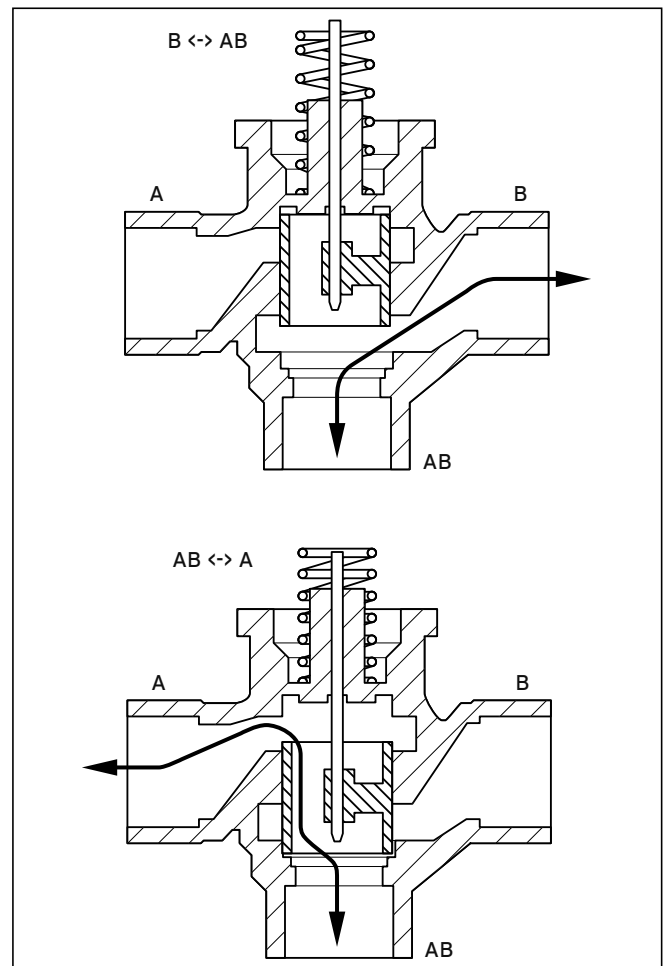


Bild 4.1 Inbyggnad som fördelare i värmeaggregatets framledning

Installationen av 3-vägsventilen, Kvs = 7,7 görs enligt följande:

## 4 Installation

Inbyggnad som fördelare i värmeaggregatets framledning

Gren AB ↔ A: för varmvattenberedskapszon, ventilfjädern belastad

Gren AB ↔ B: för värmeledningsackumulator, ventilfjädern avlastad

I värmereturledningen övertar den integrerade 3-vägsventilen i värmepumpen den styrda återföringen.

### 4.3 Montering av extern 3-vägsventil



#### Försiktigt!

#### Risk för materialskador på grund av olämpliga verktyg!

Felaktig användning av verktyg eller användning av fel verktyg kan leda till materiella skador (t.ex. läckage)!

- Använd alltid fasta nycklar (U-nycklar) med rätt mått när du drar åt eller lossar skruv-kopplingar.
- Använd inga rörtänger, förlängare osv.

- Ta ut delarna ur förpackningen.
- Kontrollera att den vita spaken på motorhuvudet står i utgångsläget (uppåt, bort från ventilen).
- Skjut in anslutningsrören i ventilhusets kläm-kopplingar.



#### Försiktigt!

#### Risk för skador på grund av läckage!

Mekaniska spänningar i anslutningsledningar kan leda till läckage och därmed eventuellt även till skador på värmepumpen.

- Undvik därför mekaniska spänningar i anslutningsledningarna!

- Skruva först fast anslutningsrören med överfalls-muttrarna på rörsystemet.
- Dra sedan fast klämkopplingarna på ventilhuset.



Om det blir nödvändigt kan du demontera den externa 3-vägsventilen senare, utan att demontera ledningarna.

### 4.4 Elektrisk installation

- Sätt anslutningskabelns kontaktdon (Molex-kontakt) på 3-vägsventilen.
- Skruva fast de lösa ändorna direkt på värmepumpens anslutningsskena.

Koppling av trevägsventilen:

svart = styrsignal

brun = kontinuerlig spänning

blå = nolledare

Observera även förklaringarna i anvisningarna för värmepumpen.

- Ställ in det rätta schemat på värmepumpsstyrningen (→ **Installationsanvisning för värmepumpen**).
- Ställ in den rätta beredartypen på värmepumpsstyrningen (→ **Installationsanvisning för värmepumpen**).

Den externa 3-vägsventilen styrs parallellt med den interna 3-vägsventilen.



## 5 Återvinning och avfallshantering

Både tillbehöret och dess transportförpackning består till största delen av återvinningsbart material.

### 5.1 Återvinning av tillbehöret



Om Vaillants apparat är försedd med detta märke får den inte slängas i hushållsavfallet när den tas ur bruk. Kontrollera att apparaten samt eventuella tillbehör hanteras på rätt sätt för återvinning efter användningstiden.

### 5.2 Återvinning av förpackningen

- Se till att transportförpackningen hanteras på rätt sätt för återvinning.

## 6 Garanti och kundtjänst

### 6.1 Fabriksgaranti

Vaillant lämnar dig som ägare en garanti under två år från datum för drifttagningen. Under denna tid avhjälpes Vaillants kundtjänst kostnadsfritt material- eller tillverkningsfel.

Vi åtar oss inget ansvar för fel, som inte beror på material- eller tillverkningsfel, t.ex. fel på grund av osakkunlig installering eller hantering i strid mot föreskrifterna. Vi lämnar fabriksgaranti endast om apparaten installerats av en auktoriserad fackman.

Om arbeten på apparaten inte utförs av vår kundtjänst, bortfaller fabriksgarantin.

Fabriksgarantin bortfaller också om delar, som inte godkännts av Vaillant, monteras i apparaten.

Fabriksgarantin täcker inte anspråk utöver kostnadsfritt avhjälpande av fel, t.ex. skadeståndskrav.

### 6.2 Kundtjänst

Gaseres Ab sköter garanti reparationer, service och reservdelar för Vaillant produkter i Sverige; tel 040-80330.



Za strokovne monterje

Navodila za namestitev

## Zunanji tripotni ventil

št. art. 0020036743

## Kazalo

<b>1</b>	<b>Napotki k dokumentaciji .....</b>	<b>3</b>
1.1	Upoštevajte priloženo dokumentacijo .....	3
1.2	Shranjevanje dokumentov .....	3
1.3	Uporabljeni simboli.....	3
1.4	Veljavnost navodil.....	3
<b>2</b>	<b>Varnost .....</b>	<b>3</b>
2.1	Upoštevajte varnostne napotke in opozorila .....	3
2.1.1	Klasifikacija opozorilnih napotkov .....	3
2.1.2	Struktura opozorilnih napotkov.....	3
2.2	Uporaba v skladu z določili.....	4
2.3	Upoštevajte varnostne napotke .....	4
2.4	Predpisi, določbe, pravila in smernice .....	4
<b>3</b>	<b>Obseg pošiljke.....</b>	<b>5</b>
<b>4</b>	<b>Instalacija.....</b>	<b>5</b>
4.1	Načrtovanje .....	5
4.2	Hidravlična vezava.....	5
4.3	Montaža zunanjega tripotnega ventila.....	6
4.4	Električna instalacija .....	6
<b>5</b>	<b>Reciklaža in odstranitev.....</b>	<b>7</b>
5.1	Odstranjevanje opreme .....	7
5.2	Odstranjevanje embalaže.....	7
<b>6</b>	<b>Garancija in servisna služba .....</b>	<b>7</b>
6.1	Tovarniška garancija.....	7
6.2	Servisna služba.....	7

## 1 Napotki k dokumentaciji

Naslednji napotki veljajo skozi celotno dokumentacijo. V povezavi s temi navodili za namestitev veljajo tudi drugi dokumenti. Za škodo, ki nastane zaradi neupoštevanja teh navodil, ne prevzemamo nikakršne odgovornosti.

### 1.1 Upošteevajte priloženo dokumentacijo

- Prosimo, pri namestitvi tripotnega ventila upoštevajte vsa navodila za namestitev naprav, posameznih sestavnih delov in komponent sistema. Ta navodila za namestitev so priložena posameznim sestavnim delom in dopolnilnim komponentam naprave.
- Upoštevajte tudi vsa navodila za uporabo, priložena komponentam naprave.

### 1.2 Shranjevanje dokumentov

- Predajte ta navodila za uporabo in namestitev, kakor tudi vso pripadajočo dokumentacijo upravljavcu. Upravljavec naj ta navodila shrani, da bodo vedno dosegljiva.

### 1.3 Uporabljeni simboli

V nadaljevanju so podane razlage uporabljenih simbolov. V teh navodilih se poleg tega uporabljajo tudi znaki za nevarnost za označevanje posameznih nevarnosti (→ pogl. 2.1.1).



Simbol za koristen dodaten napotek in informacije

- Simbol za zahtevano dejavnost

### 1.4 Veljavnost navodil

Ta navodila za namestitev veljajo izključno za opremo s sledečo številko artikla:

Tipna oznaka	Številka artikla
Zunanji tripotni ventil	0020036743

Tab. 1.1 Oznaka tipa in številka artikla

## 2 Varnost

### 2.1 Upoštevajte varnostne napotke in opozorila

- Pri uporabi upoštevajte splošne varnostne in opozorilne napotke, podane pred posameznimi opravili.

#### 2.1.1 Klasifikacija opozorilnih napotkov

Opozorilni napotki se stopnjujejo glede na težavnost možne nevarnosti z naslednjimi opozorilnimi znaki in signalnimi besedami:

Opozorilni znak	Signalna beseda	Razlaga
	<b>Nevarnost!</b>	neposredna smrtna nevarnost ali nevarnost težkih poškodb oseb
	<b>Nevarnost!</b>	smrtna nevarnost zaradi električnega udara
	<b>Opozorilo!</b>	nevarnost lažjih poškodb oseb
	<b>Pozor!</b>	tveganje materialne škode ali škode za okolje

#### 2.1.2 Struktura opozorilnih napotkov

Opozorila so nad in pod besedilom obdana s črto. Sestavljena so po naslednjem osnovnem načelu:



#### **Signalna beseda!**

#### **Vrsta in vir nevarnosti!**

Razlaga vrste in vira nevarnosti.

- Ukrepi za odpravljanje nevarnosti

## 2 Varnost

### 2.2 Uporaba v skladu z določili

Zunanji tripotni ventil Vaillant je izdelan po načelih naj-novejše tehnike in priznanih varnostno-tehničnih pravilnih. Kljub temu pa lahko pri nepravilni in nepredvideni uporabi, ki ni v skladu s pravili, nastopijo poškodbe, smrt uporabnikov ali tretje osebe ali poškodbe na napravi in drugih predmetih.

Ta naprava ni namenjena za to, da bi jo uporabljale osebe (vključno otroci) z zmanjšanimi fizičnimi, senzoričnimi ali podobnimi sposobnostmi ali brez izkušenj in/ali brez znanja, razen če jih nadzoruje za varnost pristojna oseba ali so od nje prejeli napotke, kako naj napravo uporabljajo.

Otroci morajo biti pod nadzorom, da se zagotovi, da se ne igrajo z napravo.

Zunanji tripotni ventil se uporablja izključno kot razdelilnik v dviznem vodu ogrevanja med toplotno črpalko geoTHERM ../2 in ../3 in večnamenskim zbiralnikom VPS ../2.

Drugačna ali nepredvidena uporaba nista v skladu s predpisi. Za škodo, ki nastane zaradi take uporabe, izdelovalec/dobavitelj ne jamči. Tveganje je v celoti na strani uporabnika.

Predvidena uporaba vključuje tudi upoštevanje navodil za namestitev ter vse nadaljnje pripadajoče dokumentacije in upoštevanje pogojev za pregled in vzdrževanje.

### 2.3 Upoštevajte varnostne napotke

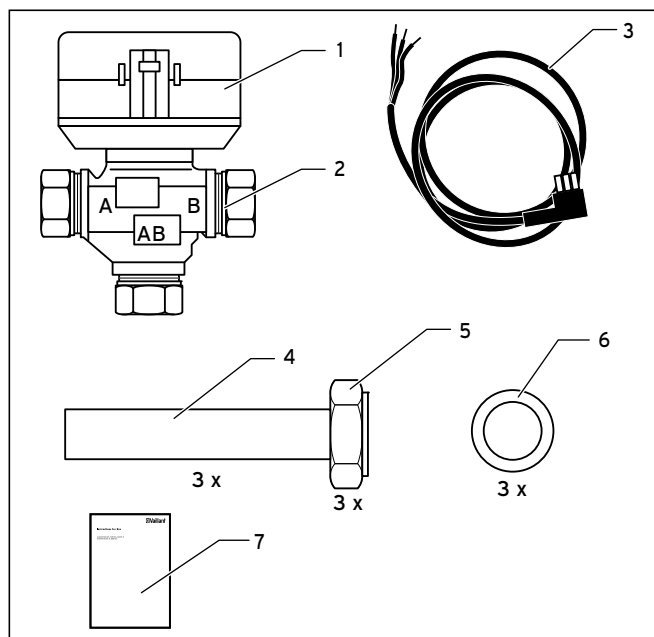
Namestitev opreme mora opraviti usposobljen strokovnjak, ki je tudi odgovoren za upoštevanje obstoječih standardov in predpisov. Ta prevzame tudi odgovornost za pravilno instalacijo in zagon naprave.

- Pri namestitvi opreme upoštevajte varnostne napotke v teh navodilih!

### 2.4 Predpisi, določbe, pravila in smernice

Naprava mora biti inštalirana s strani strokovnega inštalaterja. Pri tem se morajo upoštevati vsi zakoni, predpisi in smernice na nacionalni in lokalni ravni. Zagon in potrditev garancije opravi izključno pooblaščen serviser.

### 3 Obseg pošiljke



Sl. 3.1 Obseg dobave zunanjega tripotnega ventila

Pozicija	Količina	Oznaka
1	1	Motor tripotnega ventila
2	1	Ohišje tripotnega ventila
3	1	Priključni kabel z vtičem molex
4	3	Priključne cevi 28 mm z oporno tuljavo
5	3	Prekrivne matice 5/4"
6	3	Tesnila
7	1	Navodila za namestitev

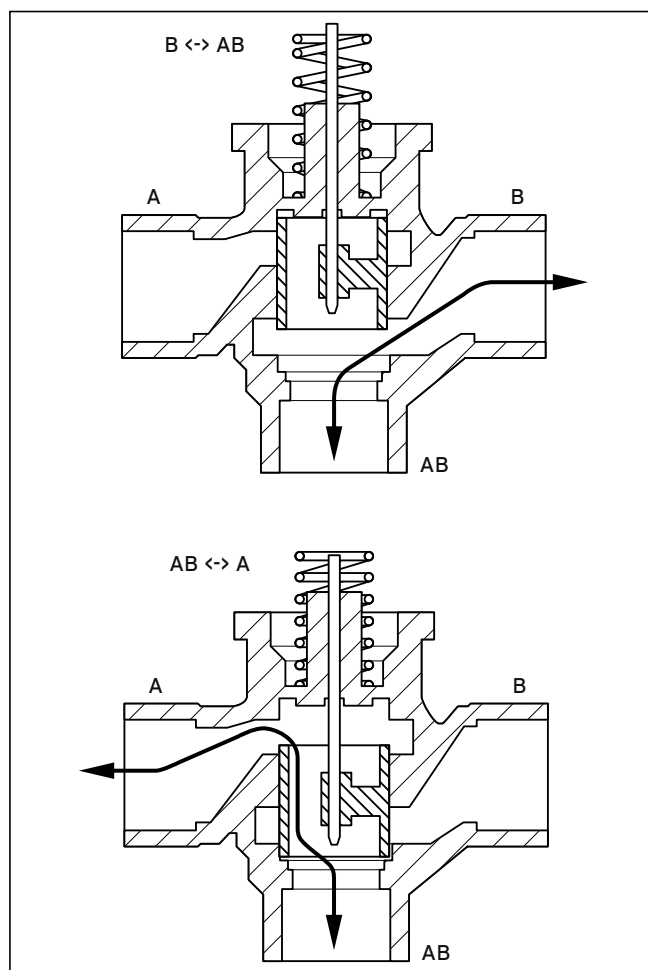
Tab. 3.1 Obseg pošiljke

### 4 Instalacija

#### 4.1 Načrtovanje

- ▶ Načrtujte hidravlično instalacijo za večnamenski zbiralnik.
- ▶ Pri načrtovanju upoštevajte, da za delovanje s toplo-tno črpalko potrebujete posebno hidravlično vezje za območje pripravljenosti s toplo vodo ter grelni vmesni volumen, da lahko optimalno izkoristite učinkovitost večnamenskega zbiralnika.
- ▶ Pri tem upoštevajte razlage v navodilih za sistem večnamenskega hranilnika (→ **navodila za namestitev in vzdrževanje sistema vmesnega zbiralnika all-STOR**), predvsem pa slike hidravličnih shem.

#### 4.2 Hidravlična vezava



Sl. 4.1 Vgradnja kot razdelilnik v dvižni vod ogrevanja ogrevalne naprave

Hidravlični priključek tripotnega ventila, kvs = 7,7 se izvede kot sledi:

## 4 Instalacija

Vgradnja kot razdelilnik v dvižni vod ogrevanja ogrevalne naprave

Veja AB ↔ A: k območju pripravljenosti s toplo vodo, obremenjena ventilska vzmet

Veja AB ↔ B: k grelnemu vmesnemu volumnu, razbremenjena ventilska vzmet

V povratku ogrevanju prevzame tripotni ventil, vgrajen v toplotno črpalko, namensko povratno vodenje.

### 4.3 Montaža zunanjega tripotnega ventila



**Pozor!**  
**Nevarnost poškodb zaradi neprimerne orodja!**

Neppravilna uporaba in/ali neustrezno orodje lahko povzročita materialno škodo (npr. iztekanje vode)!

- Pri zategovanju ali odvijanju vijačnih spojev uporabljajte izključno primeren viličasti ključ (nasadni ključ).
- Ne uporabljajte cevni klešč, podaljškov itd.

- Dele vzemite iz embalaže.
- Prepričajte se, da se bela preklonpa ročica na glavi motorja nahaja v izhodiščnem položaju (zgoraj, oddaljena od ventila).
- Potisnite priključne cevi v prižemne spoje ohišja ventila.



**Pozor!**  
**Nevarnost poškodb zaradi netesnjenja!**  
Mehanske napetosti na priključnih napeljavah lahko privedejo do netesnosti in pogojeno s tem do poškodb na toplotni črpalki.

- Preprečite mehanske napetosti na priključnih napeljavah!

- Najprej privijte priključne cevi s prekrivnimi maticami na ceveh.
- Potem trdno privijte prižemne spoje na ohišje ventila.



Po potrebi lahko tripotni ventil pozneje demontirate, ne da bi pri tem morali demontirati cevovod.

### 4.4 Električna instalacija

- Vtaknite vtič priključnega kabla na tripotnem ventilu (vtič molex).
- Proste konce privijte neposredno na priključno letev toplotne črpalke.

Vežava tripotnega ventila:

črna = krmilni signal

rjava = stalna napetost

modra = ničelni vodnik

Pri tem upoštevajte tudi razlago v navodilih za toplotno črpalko.

- Nastavite pravilno hidravlično shemo na regulatorju toplotne črpalke (→ **navodila za namestitev toplotne črpalke**).
- Nastavite pravilen tip zbiralnika na regulatorju toplotne črpalke (→ **navodila za namestitev toplotne črpalke**).

Zunanji tripotni ventil se krmili vzporedno z notranjim tripotnim ventilom.



## 5 Reciklaža in odstranitev

Tako oprema kot tudi pripadajoča transportna embalaža obsegata predvsem dele iz materialov, primernih za recikliranje.

### 5.1 Odstranjevanje opreme



Če je naprava Vaillant označena s tem znakom, potem po poteku roka uporabe ne spada med gospodinjske odpadke. V tem primeru po preteku časa uporabe poskrbite za odstranitev naprave Vaillant kakor tudi morebitne obstoječe opreme v skladu s predpisi.

### 5.2 Odstranjevanje embalaže

- Poskrbite za odstranitev transportne embalaže v skladu s predpisi.

## 6 Garancija in servisna služba

### 6.1 Tovarniška garancija

Garancija velja pod pogoji, ki so navedeni v garancijskem listu. Uporabnik je dolžan upoštevati pogoje navedene v garancijskem listu.

### 6.2 Servisna služba

Uporabnik je za prvi zagon naprave in potrditev garancijskega lista dolžan poklicati pooblaščen Vaillant servis. V nasprotnem primeru garancija ne velja. Vsa eventualna popravila na aparatu lahko izvaja izključno Vaillant servis.

Popis pooblaščenih serviserjev lahko dobite na Zastopstvu Vaillanta v Sloveniji, Vaillant d.o.o., Dolenjska 242b, Ljubljana ali na internet strani: [www.vaillant.si](http://www.vaillant.si)



Pre odborných remeselníkov

Návod na inštaláciu

## Externý 3-cestný ventil

Výr. č. 0020036743

## Obsah

<b>1</b>	<b>Upozornenia k dokumentácii .....</b>	<b>3</b>
1.1	Dodržiavanie súvisiacich podkladov.....	3
1.2	Uschovanie podkladov .....	3
1.3	Použité symboly .....	3
1.4	Platnosť návodu .....	3
<b>2</b>	<b>Bezpečnosť .....</b>	<b>3</b>
2.1	Dodržiavanie bezpečnostných a výstražných upozornení.....	3
2.1.1	Klasifikácia výstražných upozornení.....	3
2.1.2	Štruktúra výstražných upozornení.....	3
2.2	Použitie podľa určenia.....	4
2.3	Dodržiavanie bezpečnostných upozornení.....	4
2.4	Predpisy, nariadenia, pravidiel a smernice .....	4
<b>3</b>	<b>Rozsah dodávky .....</b>	<b>5</b>
<b>4</b>	<b>Inštalácia.....</b>	<b>5</b>
4.1	Plánovanie .....	5
4.2	Hydraulické pripojenie .....	5
4.3	Montáž externého 3-cestného ventilu .....	6
4.4	Elektroinštalácia.....	6
<b>5</b>	<b>Recyklovanie a likvidácia odpadu .....</b>	<b>7</b>
5.1	Likvidácia príslušenstva .....	7
5.2	Likvidácia obalu.....	7
<b>6</b>	<b>Záruka a zákaznícky servis.....</b>	<b>7</b>
6.1	Záručné podmienky.....	7
6.2	Servisná služba zákazníkom .....	7

## 1 Upozornenia k dokumentácii

Nasledovné pokyny platia pre celú dokumentáciu. V spojení s týmto návodom na inštaláciu sú platné ďalšie podklady. Za škody, ktoré vzniknú nedodržaním týchto návodov, nepreberáme žiadnu záruku.

### 1.1 Dodržiavanie súvisiacich podkladov

- Pri inštalácii 3-cestného ventilu dodržujte všetky návody na inštaláciu zariadení, konštrukčných dielov a komponentov zariadenia. Tieto návody na inštaláciu sú priložené k príslušným konštrukčným dielom zariadenia ako i doplňujúcim komponentom.
- Okrem toho dodržiavajte všetky návody na obsluhu, ktoré sú pripojené ku komponentom zariadenia.

### 1.2 Uschovanie podkladov

- Prevádzkovateľovi zariadenia odovzdajte tento návod na inštaláciu, všetky súvisiace podklady a príp. potrebné pomocné prostriedky. Tento prevezme úschovu, aby návody a pomocné prostriedky boli k dispozícii v prípade potreby.

### 1.3 Použité symboly

Ďalej sú vysvetlené symboly uvedené v texte. V tomto návode sa okrem toho používajú výstražné znaky na označovanie nebezpečenstiev (→ **kap. 2.1.1**).



Symbol pre dodatočné užitočné upozornenia a informácie

- Symbol pre potrebnú aktivitu

### 1.4 Platnosť návodu

Tento návod na inštaláciu platí výlučne len pre príslušenstvo s nasledovným výrobným číslom:

Typové označenie	Výrobné číslo
Externý 3-cestný ventil	0020036743

Tab. 1.1 Typové označenie a číslo výrobku

## 2 Bezpečnosť

### 2.1 Dodržiavanie bezpečnostných a výstražných upozornení

- Pri obsluhu dodržiavajte všeobecné bezpečnostné a výstražné upozornenia, ktoré môžu byť uvedené pred konaniami.

#### 2.1.1 Klasifikácia výstražných upozornení

Výstražné upozornenia sú odstupňované podľa závažnosti možného nebezpečenstva pomocou výstražných značiek a signalizačných slov:

Výstražná značka	Signalizačné slovo	Vysvetlenie
	<b>Nebezpečenstvo!</b>	bezprostredné nebezpečenstvo ohrozenia života alebo nebezpečenstvo ťažkých poranení osôb
	<b>Nebezpečenstvo!</b>	nebezpečenstvo ohrozenia života zásahom elektrického prúdu
	<b>Výstraha!</b>	nebezpečenstvo ľahkých poranení osôb
	<b>Pozor!</b>	riziko vzniku vecných škôd alebo škôd na životnom prostredí

#### 2.1.2 Štruktúra výstražných upozornení

Výstražné upozornenia rozpoznať pomocou hornej a dolnej oddeľovacej čiary. Sú vytvorené podľa nasledovného základného princípu:



**Signalizačné slovo!**

**Druh a zdroj nebezpečenstva!**

Vysvetlenie druhu a zdroja nebezpečenstva.

- Opatrenia na odvrátenie nebezpečenstva

## 2 Bezpečnosť

### 2.2 Použitie podľa určenia

Externý 3-cestný ventil Vaillant je skonštruovaný podľa súčasného stavu techniky a uznávaných pravidiel bezpečnostnej techniky. Napriek tomu môže neodborným používaním alebo používaním v rozpore s určením vzniknúť nebezpečenstvo poranenia alebo ohrozenie života používateľa alebo tretej osoby resp. poškodenie zariadenia a iných vecných hodnôt.

Toto zariadenie nie je určené na to, aby ho používali osoby (vrátane detí) s obmedzenými fyzickými, sensorickými alebo duševnými schopnosťami alebo s nedostatočnými skúsenosťami a/alebo vedomosťami, a to aj napriek tomu, ak budú mať kvôli svojej bezpečnosti dozor kompetentnej osoby alebo budú zaškolené, ako prístroj používať.

Deti musia byť pod dozorom aby sa zabezpečilo, že sa so zariadením nebudú hrať.

Externý 3-cestný ventil slúži výhradne ako rozdeľovač v prívode vykurovania medzi tepelným čerpadlom geoTHERM ../2 a ../3 a multifunkčným zásobníkom VPS ../2.

Iné použitie alebo použitie mimo uvedeného sa považuje za použitie mimo určenia. Za škody, ktoré vzniknú použitím mimo určenia, výrobca/dodávateľ neručí. Riziko nesie sám používateľ.

K použitiu podľa určenia patrí aj dodržiavanie návodu na inštaláciu, ako aj všetkých ďalších súvisiacich podkladov a dodržiavanie podmienok inšpekcie a údržby.

### 2.3 Dodržiavanie bezpečnostných upozornení

Inštaláciu príslušenstva môže vykonať len certifikovaný servisný technik, zodpovedný za dodržanie existujúcich noriem a predpisov. Tento prevezme aj záruku za riadnu inštaláciu a uvedenie do prevádzky.

- Pri inštalácii príslušenstva dodržujte bezpečnostné upozornenia uvedené v tomto návode!

### 2.4 Predpisy, nariadenia, pravidiel a smernice

Vykurovací systém:

STN 06 0310 - Ústredné vykurovanie, projektovanie a montáž

STN 06 0830 - Zabezpečovacie zariadenie na ústredné vykurovanie a ohrev TV

STN 07 7401 - Voda a para pre tepelné energetické zariadenia s pracovným tlakom pary do 8MPa

Elektroinštalácia:

STN 33 2180 - Pripájanie elektrických prístrojov a spotrebičov

STN 33 2000 - 3 Elektrotechnické predpisy. Elektrické zariadenia. Časť 3: Stanovenie základných charakteristík

STN 33 2000-7-701 - Elektrotechnické predpisy. Elektrické zariadenia. Časť 7: Zariadenia jedného účelové a v zvláštnych objektoch.

STN 33 2130 - Elektrotechnické predpisy. Vnútorne elektrické rozvody

STN 33 0160 - Elektrotechnické predpisy. Značenie svoriek elektrických predmetov. Vykonávacie predpisy. STN 33 2350 - Predpisy na elektrické zariadenia v sťažených klimatických podmienkach.

STN 34 0350 - Elektrotechnické predpisy. Predpisy na pohyblivé prívody a šnúrové vedenia.

STN 33 1500 - Revízia elektrických zariadení.

STN EN 60 335 - 1- Bezpečnosť elektrických spotrebičov pre domácnosť a podobné účely. Časť 1 - Všeobecné požiadavky.

Úžitková voda:

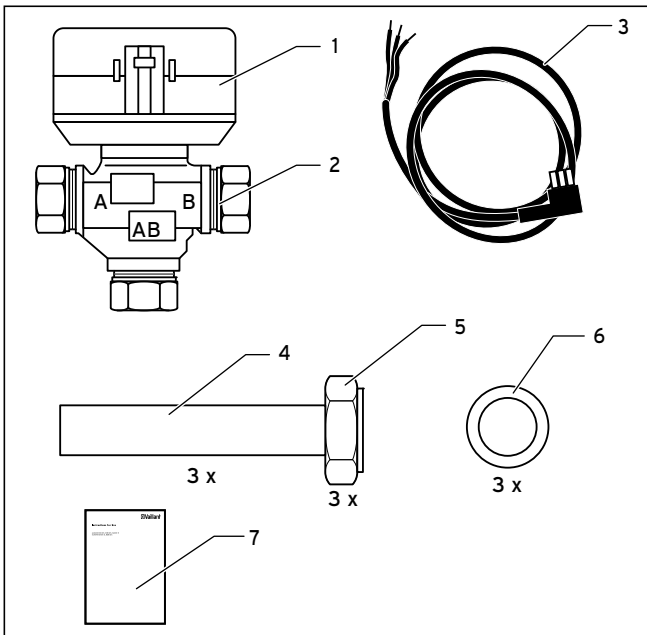
STN 06 0320 - Ohrievanie úžitkovej vody

STN 06 0830 - Zabezpečovacie zariadenia na ústredné vykurovanie a ohrev TV

STN 73 6660 - Vnútorne vodovody

STN 83 0616 - Akosť teplej úžitkovej vody

### 3 Rozsah dodávky



Obr. 3.1 Rozsah dodávky Externý 3-cestný ventil

Poz.	Počet	Označenie
1	1	Motor 3-cestného ventilu
2	1	Teleso 3-cestného ventilu
3	1	Prípojný kábel so zástrčkou Molex
4	3	Prípojné rúrky 28 mm s opornými objímkami
5	3	Prevlečné matice 5/4"
6	3	Tesnenia
7	1	Návod na inštaláciu

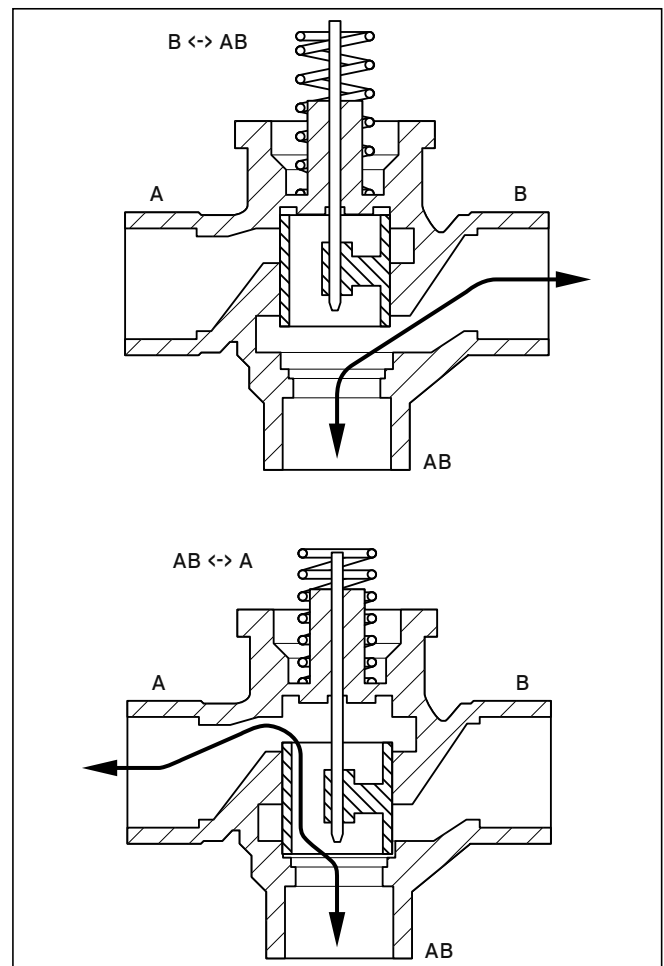
Tab. 3.1 Rozsah dodávky

### 4 Inštalácia

#### 4.1 Plánovanie

- Naplánujte hydraulickú inštaláciu pre multifunkčný zásobník.
- Pri plánovaní prihliadajte na to, že pre prevádzku s tepelným čerpadlom je potrebné zvláštne hydraulické zapojenie pre prípravnú zónu teplej vody, ako aj objem zásobníka kúrenia, aby sa primerane využívala efektívnosť multifunkčného zásobníka.
- Prihliadajte pritom na vysvetlivky v systémovom návode multifunkčného zásobníka (→ **Návod na inštaláciu a údržbu akumuláčného zásobníkového systému a11STOR**), predovšetkým na obrázky hydraulických schém.

#### 4.2 Hydraulické pripojenie



Obr. 4.1 Montáž ako rozdeľovač v prívode vykurovania zdroja tepla

Hydraulické pripojenie 3-cestného ventilu,  $Kvs = 7,7$  sa realizuje takto:

## 4 Inštalácia

Montáž ako rozdeľovač v prívode vykurovania zdroja tepla.

Odbočka AB ↔ A: k prípravnej zóne teplej vody, pružina ventilu zaťažená

Odbočka AB ↔ B: k objemu zásobníka kúrenia, pružina ventilu odľahčená

V späťnej vetve kúrenia preberá 3-cestný ventil integrovaný v tepelnom čerpadle cieľené spätné vedenie.

### 4.3 Montáž externého 3-cestného ventilu



**Pozor!**  
**Nebezpečenstvo poškodenia spôsobené nevhodným náradím!**

Neprimerané použitie a/alebo nevhodné náradie môžu spôsobiť vecné škody (napr. na vývode vody)!

- Pri dotáňovaní alebo uvoľňovaní skrutkových spojov používajte zásadne vhodný vidlicový kľúč (otvorený kľúč).
- Nepoužívajte žiadne rúrkové kliešte, predĺženie atď.

- Diely vyberte z obalu.
- Presvedčte sa, či sa biela prepínacia páčka na hlave motora nachádza vo východiskovej polohe (hore, vzdialená od ventilu).
- Prípojné rúrky nasuňte do zvieracích skrutkových spojov telesa ventilu.



**Pozor!**  
**Nebezpečenstvo poškodenia spôsobené netesnosťami!**

Mechanické napnutia na prípojných vedeniach môžu viesť k netesnostiam a tým podmienene k škodám na tepelnom čerpadle.

- Zabráňte mechanickým napnutiam na prípojných vedeniach!

- Pripájacie rúrky najskôr zoskrutkujte s prevlečnými maticami na potrubnom vedení.
- Potom pevne zaskrutkujte zvieracie skrutkové spoje na telese ventilu.



V prípade potreby môžete externý 3-cestný ventil neskôr demontovať, bez toho aby demontovali potrubné vedenie.

### 4.4 Elektroinštalácia

- Zástrčku prípojného kábla nasuňte na 3-cestný ventil (zástrčka Molex).
- Voľné konce priskrutkujte priamo na prípojnú lištu tepelného čerpadla.

Zapojenie 3-cestného ventilu:

čierna = riadiaci signál

hnedá = trvalé napätie

modrá = nulový vodič

Prihliadajte pritom aj na vysvetlivky v návodoch tepelného čerpadla.

- Na regulátore tepelného čerpadla nastavte správnu hydraulickú schému (→ **Návod na inštaláciu tepelného čerpadla**).
- Na regulátore tepelného čerpadla nastavte správny typ zásobníka (→ **Návod na inštaláciu tepelného čerpadla**).

Externý 3-cestný ventil sa riadi paralelne k internému 3-cestnému ventilu.



## 5 Recyklovanie a likvidácia odpadu

Nielen príslušenstvo, ale aj príslušný prepravný obal sa skladajú v prevažnej miere z recyklovateľných surovín.

### 5.1 Likvidácia príslušenstva



Ak je zariadenie spoločnosti Vaillant označené týmto znakom, potom toto zariadenie po uplynutí životnosti nepatrí do domového odpadu. V takomto prípade sa postarajte o to, aby zariadenie spoločnosti Vaillant, ako aj existujúce príslušenstvá po uplynutí životnosti boli zlikvidované podľa predpisov.

### 5.2 Likvidácia obalu

- Postarajte sa o to, aby bol prepravný obal odovzdaný na zlikvidovanie podľa predpisov.

## 6 Záruka a zákaznícky servis

### 6.1 Záručné podmienky

Na všetky dodávané výrobky poskytujeme záruku 24 mesiacov odo dňa uvedenia do prevádzky, maximálne 30 mesiacov odo dňa predaja konečnému užívateľovi. Predpoklady uznania záruky sú jasne definované v záručnom liste, ktorý sa pridáva ku kotlu a zákazník musí byť o záručných podmienkach pri kúpe oboznámený. Kotel musí byť spustený servisným technikom, ktorý ma osvedčenie na základe absolvovaného školenia. Informácie na tel.čísle: 0850 211711 alebo na [www.vaillant.sk](http://www.vaillant.sk)

### 6.2 Servisná služba zákazníkom

Služby zákazníkom sú poskytované po celom Slovensku. Zoznam servisných partnerov je uvedený na internetovej stránke [www.vaillant.sk](http://www.vaillant.sk). Zákaznícka linka: 0850 211 711



Для фахівців

Посібник з установки

Зовнішній 3-ходовий клапан

Арт.-№ 0020036743

## Зміст

<b>1</b>	<b>Вказівки до документації</b> .....	<b>3</b>
1.1	Дотримання додаткової діючої документації .....	3
1.2	Зберігання документації .....	3
1.3	Символи, що використовуються .....	3
1.4	Дійсність посібника .....	3
<b>2</b>	<b>Безпека</b> .....	<b>3</b>
2.1	Дотримання правил техніки безпеки та попереджувальних вказівок .....	3
2.1.1	Класифікація попереджувальних вказівок .....	3
2.1.2	Структура попереджувальних вказівок .....	3
2.2	Використання за призначенням .....	4
2.3	Дотримання правил техніки безпеки .....	4
2.4	Норми и правила .....	4
<b>3</b>	<b>Обсяг поставки</b> .....	<b>5</b>
<b>4</b>	<b>Установка</b> .....	<b>5</b>
4.1	Планування .....	5
4.2	Гідрравлічне поєднання .....	5
4.3	Монтаж зовнішнього 3-ходового клапана .....	6
4.4	Електрична установка .....	6
<b>5</b>	<b>Вторинна переробка й утилізація</b> .....	<b>7</b>
5.1	Утилізація приладдя .....	7
5.2	Утилізація упаковки .....	7
<b>6</b>	<b>Гарантія та обслуговування клієнтів</b> .....	<b>7</b>
6.1	Гарантія заводу-виробника для України .....	7
6.2	Обслуговування клієнтів .....	8

## 1 Вказівки до документації

Наступні вказівки є путівником по всій документації. У поєднанні з цим посібником з установки діє й інша документація. Ми не несемо жодної відповідальності за пошкодження, що виникли через недотримання цих посібників.

### 1.1 Дотримання додаткової діючої документації

- Під час монтажу 3-ходового клапана дотримуйтеся всіх посібників з установки конструктивних деталей і компонентів установки.

Ці посібники з установки додаються до відповідних деталей установки, а також додаткових компонентів.

- Також приймайте до уваги всі посібники з експлуатації, компоненти установки, що додаються.

### 1.2 Зберігання документації

- Передайте цей посібник з установки, а також всі відповідні документи та необхідні допоміжні матеріали користувачеві установки.

Користувач установки зберігає посібники та допоміжні засоби, щоб за потреби вони завжди були під рукою.

### 1.3 Символи, що використовуються

Нижче дається пояснення до використаних в тексті символів. У цьому посібнику використовуються символи, окрім символів для позначення небезпеки (→ розд. 2.1.1).



Символ корисної додаткової вказівки та інформації

- Символ для необхідних дій

### 1.4 Дійсність посібника

Цей посібник з установки діє винятково для приладдя з наступними артикульними номерами:

Позначення типу	Артикульний номер
Зовнішній 3-ходовий клапан	0020036743

Табл. 1.1 Фірмова табличка та артикульний номер

## 2 Безпека

### 2.1 Дотримання правил техніки безпеки та попереджувальних вказівок

- Під час експлуатації дотримуйтеся загальних правил техніки безпеки та попереджувальних вказівок, дія яких може обговорюватися заздалегідь.

#### 2.1.1 Класифікація попереджувальних вказівок

Попереджувальні вказівки разом з попереджувальними знаками та сигнальними словами класифікуються відповідно до ступеня можливої небезпеки:

Застережний знак	Сигнальне слово	Пояснення
	<b>Небезпека!</b>	Безпосередня небезпека для життя або небезпека виникнення тяжких тілесних ушкоджень
	<b>Небезпека!</b>	Небезпека для життя внаслідок ураження електричним струмом
	<b>Попередження!</b>	Небезпека виникнення легких тілесних ушкоджень
	<b>Обережно!</b>	Ризик виникнення матеріальних збитків або загрози для довкілля

#### 2.1.2 Структура попереджувальних вказівок

Попереджувальні вказівки можна розрізнити за верхньою та нижньою розділовою лінією. Вони побудовані за таким основним принципом:



**Сигнальне слово!**

**Тип та джерело небезпеки!**

Пояснення до типу та джерела небезпеки.

- Заходи для запобігання небезпеки

## 2 Безпека

### 2.2 Використання за призначенням

Зовнішній 3-ходовий клапан Vaillant виготовлений відповідно до сучасного рівня техніки й визнаних правил техніки безпеки. Проте, під час неналежного використання або використання не за призначенням може виникнути небезпека для здоров'я й життя користувача або третіх осіб, а також небезпека нанесення шкоди приладам та іншим матеріальним цінностям.

Цей прилад не призначений для експлуатації особами (в тому числі дітьми) з обмеженими фізичними, сенсорними чи психічними можливостями або особами, яким бракує досвіду та/або обізнаності; в такому випадку з метою їх безпеки ще одна особа повинна за ними наглядати або давати вказівки з використання приладом.

Необхідно слідкувати, щоб із приладом не гралися діти.

Зовнішній 3-ходовий клапан слугує для розподілу у лінії подачі опалення між тепловим насосом геOTHERM ..../2 та../3 і багатофункціональним накопичувачем VPS ..../2.

Інше використання, або таке, що не входить до сфери використання приладу, вважається використанням не за призначенням. Виробник/постачальник не несе відповідальності за збитки, що виникли внаслідок цього. За ризик виникнення такої ситуації несе відповідальність користувач.

До використання за призначенням належить також дотримання посібника з установки, а також всієї іншої чинної документації та дотримання умов огляду й техобслуговування.

### 2.3 Дотримання правил техніки безпеки

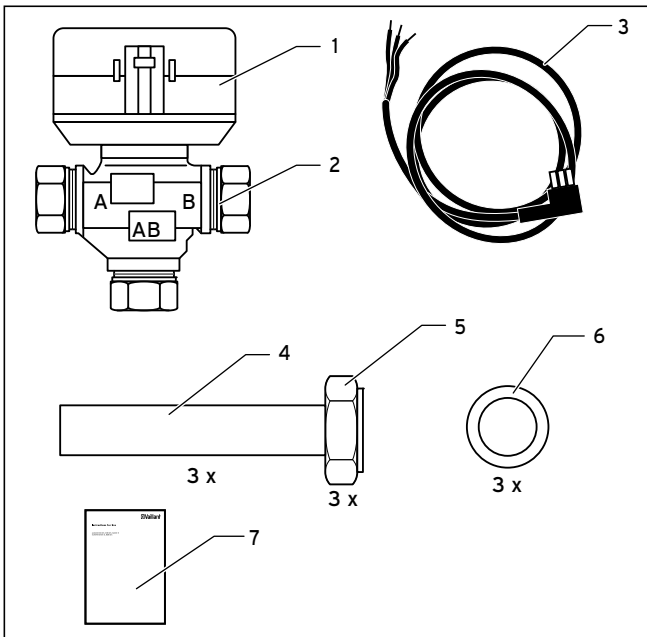
Приладдя повинна встановлювати кваліфікована фірма, відповідальна за дотримання існуючих стандартів і приписів. Він також бере на себе відповідальність за належну установку та введення у експлуатацію.

- Під час монтажу приладдя дотримуйтеся правил техніки безпеки, наведених в цьому посібнику!

### 2.4 Нормы и правила

При выборе места установки, проектировании, монтаже, эксплуатации, проведении инспекции, технического обслуживания и ремонта прибора следует соблюдать государственные и местные нормы и правила, а также дополнительные распоряжения, предписания и т.п. соответствующих ведомств касательно газоснабжения, дымоотведения, водоснабжения, канализации, электроснабжения, пожарной безопасности и т.д. – в зависимости от типа прибора.

### 3 Обсяг поставки



Мал. 3.1 Комплект поставки зовнішнього 3-ходового клапана

Поз.	Кількість	Позначення
1	1	Двигун 3-ходового клапана
2	1	Корпус 3-ходового клапана
3	1	З'єднувальний кабель зі штекером Molex
4	3	З'єднувальна труба, 28 мм, з опорною гільзою
5	3	Накидні гайки 5/4 дюйма
6	3	Ущільнення
7	1	Посібник з установки

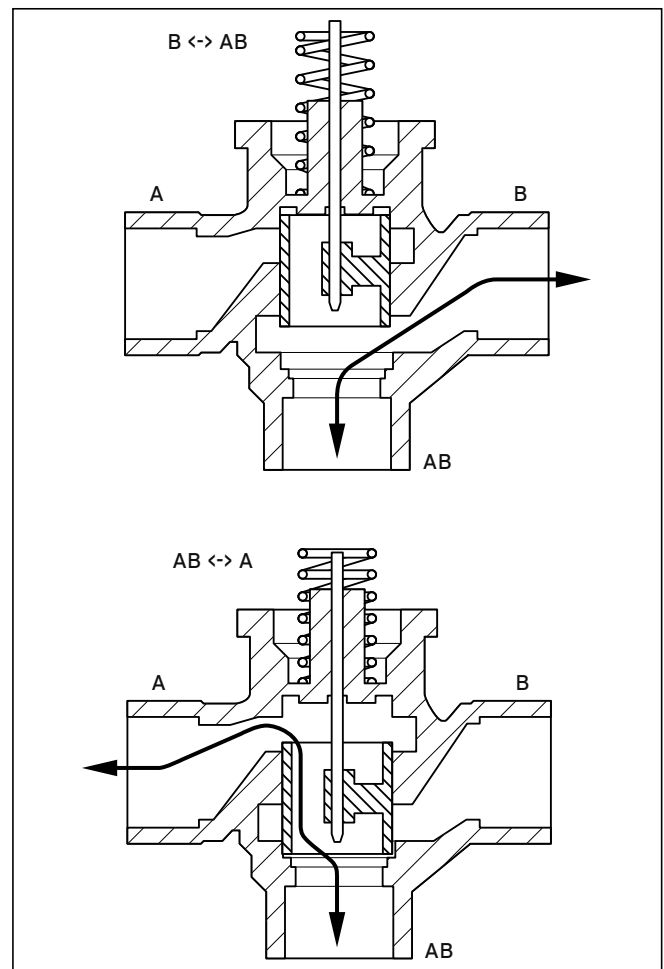
Табл. 3.1 Обсяг поставки

### 4 Установка

#### 4.1 Планування

- ▶ Сплануйте гідравлічну установку для багатофункціонального накопичувача.
- ▶ Під час планування слідкуйте за тим, щоб для роботи з тепловим насосом було доступне окреме приєднання для зони готовності гарячої води, а також буферного обсягу опалення, для використання відповідної ефективності багатофункціонального накопичувача.
- ▶ При цьому дотримуйтеся пояснень у посібниках системи теплового насоса та багатофункціонального теплообмінника (→ Посібник з монтажу й техобслуговування системи буферного бойлера allSTOR), зокрема малюнки гідравлічної схеми.

#### 4.2 Гідравлічне поєднання



Мал. 4.1 Монтаж розподільника у лінії подачі опалення теплообмінника.

Гідравлічне сполучення 3-ходового клапана,  $Kvs = 7,7$  досягається наступним чином:

## 4 Установка

Монтаж розподільника у лінії подачі опалення теплообмінника.

Гілка АВ ↔ А: для зони готовності гарячої води, навантажена пружина клапана

Гілка АВ ↔ В: для буферного обсягу опалення, розвантажена пружина клапана

У зворотній лінії опалення прийнятий інтегрований 3-ходовий клапан цільового відведення.

### 4.3 Монтаж зовнішнього 3-ходового клапана



#### Обережно!

#### Небезпека пошкодження через невідповідний інструмент!

Неправильне використання та/або невідповідний інструмент можуть призвести до матеріальних збитків (напр., витоку води)!

- ▶ Під час затягування та ослабленні різьбових з'єднань використовувати тільки відповідні гайкові ключі (гайкові різьбові ключі).
- ▶ Не використовувати трубні ключі, подовжувачі тощо.

- ▶ Зніміть елементи упаковки.
- ▶ Переконайтеся, що білий важіль перемикачання на головці двигуна стоїть у вихідному положенні (зверху, віддалено від клапана).
- ▶ Вставте з'єднувальні труби в різьбове клемне з'єднання корпусу клапана.



#### Обережно!

#### Небезпека пошкодження через негерметичність!

Механічні напруги на з'єднувальних трубопроводах можуть призвести до появи негерметичних місць та таким чином пошкодити тепловий насос.

- ▶ Уникайте механічних напруг на з'єднувальних трубопроводах!

- ▶ Спочатку пригвинтіть з'єднувальні труби за допомогою накидних гайок до різьби.
- ▶ Потім затягніть різьбове клемне з'єднання корпусу клапана.



За потреби можна зняти зовнішній 3-ходовий клапан пізніше, не демонтуючи трубопровід.

### 4.4 Електрична установка

- ▶ Вставте штекер з'єднувального кабелю у 3-ходовий клапан (штекер Molex).
- ▶ Пригвинтіть вільні кінці безпосередньо до панелі підключення теплового насоса.

Підключення 3-ходового клапана:

чорний = сигнал управління

коричневий = напруга при тривалій роботі

синій = нульовий провід

Враховуйте також пояснення, що містяться в посібникові до теплового насоса.

- ▶ Установіть правильну гідравлічну схему на регуляторі теплового насоса (→ **посібник з установки теплового насоса**).
- ▶ Установіть правильний тип накопичувача на регуляторі теплового насоса (→ **посібник з установки теплового насоса**).

Керування зовнішнім 3-ходовим клапаном здійснюється паралельно до внутрішнього 3-ходового клапана.



## 5 Вторинна переробка й утилізація

Як Ваш прилад, так і його транспортувальна упаковка складаються здебільшого з матеріалів, які можна повторно переробляти.

### 5.1 Утилізація приладдя



Якщо прилад від Vaillant має такий знак, то після закінчення терміну користування його не можна викидати разом із побутовим сміттям. У такому разі прослідкуйте, щоб після закінчення терміну користування прилад фірми Vaillant, а також за потреби наявне приладдя, були утилізовані належним чином.

### 5.2 Утилізація упаковки

- Простежте за тим, щоб транспортувальна упаковка була утилізована належним чином.

## 6 Гарантія та обслуговування клієнтів

### 6.1 Гарантія заводу-виробника для України

- Гарантія надається на наведені в інструкції для кожного конкретного приладу технічні характеристики.
- Термін гарантії заводу виробника:
  - 12 місяців від дня введення устаткування в експлуатацію, але не більше 18 місяців від дня покупки товару;
  - за умови підписання сервісного договору між користувачем та сервіс-партнером по закінченню першого року гарантії
  - 24 місяця від дня введення устаткування в експлуатацію, але не більш 30 місяців від дня покупки товару; при обов'язковому дотриманні наступних умов:
    - устаткування придбане у офіційних постачальників Vaillant у країні, де буде здійснюватися його установка;
    - введення в експлуатацію і обслуговування устаткування здійснюється уповноваженими Vaillant організаціями, що мають чинні місцеві дозволи і ліцензії (охорона праці, газова служба, пожежна безпека і т.д.);
    - були дотримані всі приписи, наведені в технічній документації Vaillant для конкретного приладу.
- Виконання гарантійних зобов'язань, передбачених чинним законодавством тої місцевості, де був придбаний апарат виробництва фірми Vaillant, здійснюють сервісні організації, уповноважені Vaillant, або фірмовий сервіс Vaillant, що мають чинні місцеві дозволи і ліцензії (охорона праці, газова служба, пожежна безпека і т.д.).
- Гарантійний термін на замінені після закінчення гарантійного строку вузли, агрегати і запасні частини становить 6 місяців. У результаті ремонту або заміни вузлів і агрегатів гарантійний термін на виріб у цілому не поновлюється.
- Гарантійні вимоги задовольняються шляхом ремонту або заміни виробу за рішенням уповноваженої Vaillant організації.
- Вузли і агрегати, які були замінені на справні, є власністю Vaillant і передаються уповноваженій організації.
- Обов'язковим є застосування оригінальних приладь (труби для підведення повітря і/або відводу продуктів згоряння, регулятори, і т.д.), запасних частин;
- Претензії щодо виконання гарантійних зобов'язань не приймаються, якщо:
  - зроблені самостійно, або не уповноваженими особами, зміни в устаткуванні, підключенні газу, притоку повітря, води й електроенергії, вентиляції, на димоходах, будівельні зміни в зоні встановлення устаткування;
  - устаткування було ушкоджено при транспортуванні або неналежному зберіганні;
  - при недотриманні інструкцій з правил монтажу, і експлуатації устаткування;
  - робота здійснюється при тиску води понад 10 бар (для водонагрівачів);
  - не з нового рядка параметри напруги електромережі не відповідають місцевим нормам;
  - збиток викликаний недотриманням державних технічних стандартів і норм;
  - збиток викликаний потраплянням сторонніх предметів в елементи устаткування;

## 6 Гарантія та обслуговування клієнтів

- з) застосовується неоригінальне приладдя і/або запасні частини.
- 9. Уповноважені організації здійснюють безоплатний ремонт, якщо недовліки не викликані причинами, зазначеними в пункті 7 (8), і роблять відповідні записи в гарантійному талоні.

### 6.2 Обслуговування клієнтів

Безкоштовна інформаційна телефонна лінія по Україні  
8 800 50 142 60



## Supplier

### Представництво Vaillant в Україні

Тел.: + 3 044 3791320 ■ Факс: + 3 044 3791325

info@vaillant.ua ■ www.vaillant.ua ■ Гаряча лінія, Україна 0 800 501 805

### Vaillant Group Slovakia, s.r.o.

Prpk. P'ušť'a 45 ■ Skalica 909 01

Tel.: +421 850 211 711 ■ www.vaillant.sk

### Zastopstvo Vaillant - Vaillant d.o.o.

Dolenjska c. 242 b ■ 1000 Ljubljana ■ Slovenija

Tel. 00386 1 280 93 40/42/46 ■ tehnični oddelek 00386 1 280 93 45

Fax 00386 1 280 93 44 ■ info@vaillant.si ■ www.vaillant.si

### Vaillant Group Gaseres AB

Norra Ellenborgsgatan 4 ■ S-233 51 Svedala ■ Telefon 040 803 30

Telefax 040 96 86 90 ■ www.vaillant.se ■ info@vaillant.se

### Представительства Vaillant GmbH в России

**123423 Москва** ■ ул. Народного Ополчения, дом 34

Тел.: (495) 788 45 44 ■ Факс: (495) 788 45 65

Сервисная служба: 8 800 333 45 44 (для жителей Москвы и МО)

**197022 Санкт-Петербург** ■ наб. реки Карповки, д. 7

Тел.: (812) 703 00 28 ■ Факс: (812) 703 00 29

**410004 Саратов** ■ ул. Чернышевского, д. 60/62А, офис 702

Тел./факс: (8452) 29 31 96 / 29 47 43

**344064 Ростов-на-Дону** ■ ул. Вавилова, д. 62 в, 5 эт, оф. 508-509

Тел./Факс +7 (863) 218 13 01, 300-78-17, 300-78-19

**620100 Екатеринбург** ■ Восточная, 45

Тел.: (343) 382 08 38

Техническая поддержка (495) 921 45 44 (круглосуточно)

info@vaillant.ru ■ www.vaillant.ru

### Vaillant Group Romania

Str. Nicolae Caramfil 75 ■ Sector 1 ■ Bucuresti ■ Tel. 021/209 88 88

Fax. 021/232 22 75 ■ info@vaillant.com.ro ■ www.vaillant.com.ro

### Vaillant Group Norge AS

Bjerkås Næringspark Bygg 20 ■ 3470 Slemmestad

Telefon 31 28 92 00 ■ Fax 31 28 91 30 ■ www.vaillant.no ■ post@vaillant.no

### Vaillant A/S

Drejergangen 3 A ■ DK-2690 Karlslunde ■ Telefon +45 46 16 0:

Telefax +45 46 16 02 20 ■ www.vaillant.dk ■ salg@vaillant.dk

## Manufacturer

### Vaillant Deutschland GmbH & Co.KG

Berghauser Str. 40 ■ D-42859 Remscheid ■ Telefon 0 21 91/18-0

Telefax 0 21 91/18-28 10 ■ www.vaillant.de ■ info@vaillant.de